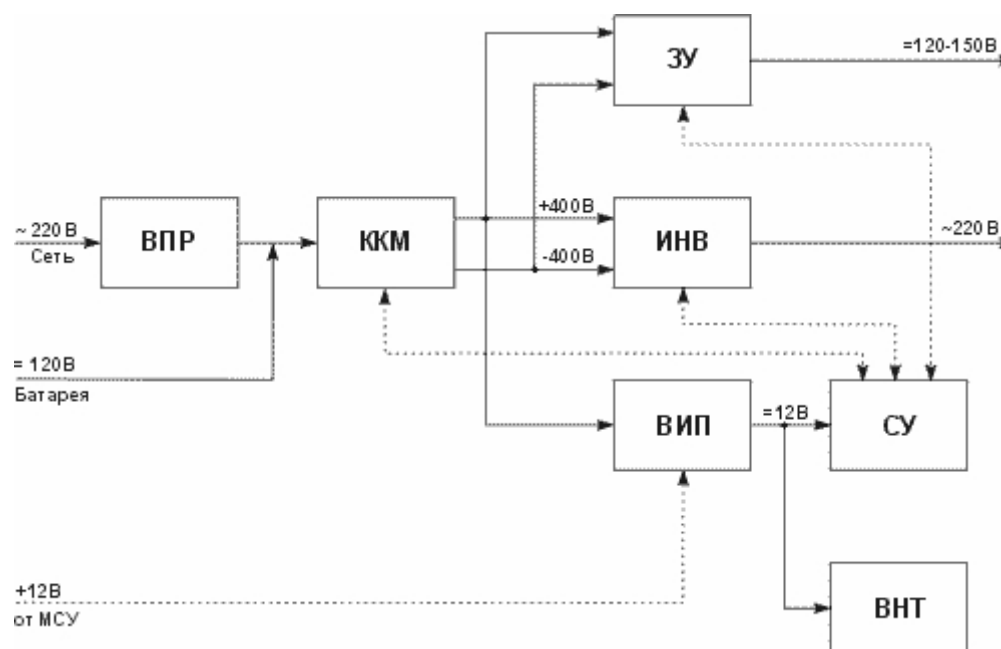


Блок-схема схема силового модуля ИБП



ВПР - выпрямитель **ККМ** - корректор коэффициента мощности **ИНВ** - инвертор **ЗУ** - зарядное устройство **ВИП** - вторичный источник питания
СУ - система управления **ВНТ** - вентилятор

При установке модуля в корпус ИБП он подсоединяется 12-ти выводным разъемом к шинам входного напряжения и выходного напряжения переменного тока и шине постоянного тока. Разъемом с 34-мя выводами модуль подключается к шине управляющих и измерительных сигналов. Возможны варианты однофазного и трехфазного сетевого питания. Допустимое окно входного напряжения без перехода на автономный режим в однофазном варианте составляет 140 - 276 В (при 60% нагрузке)