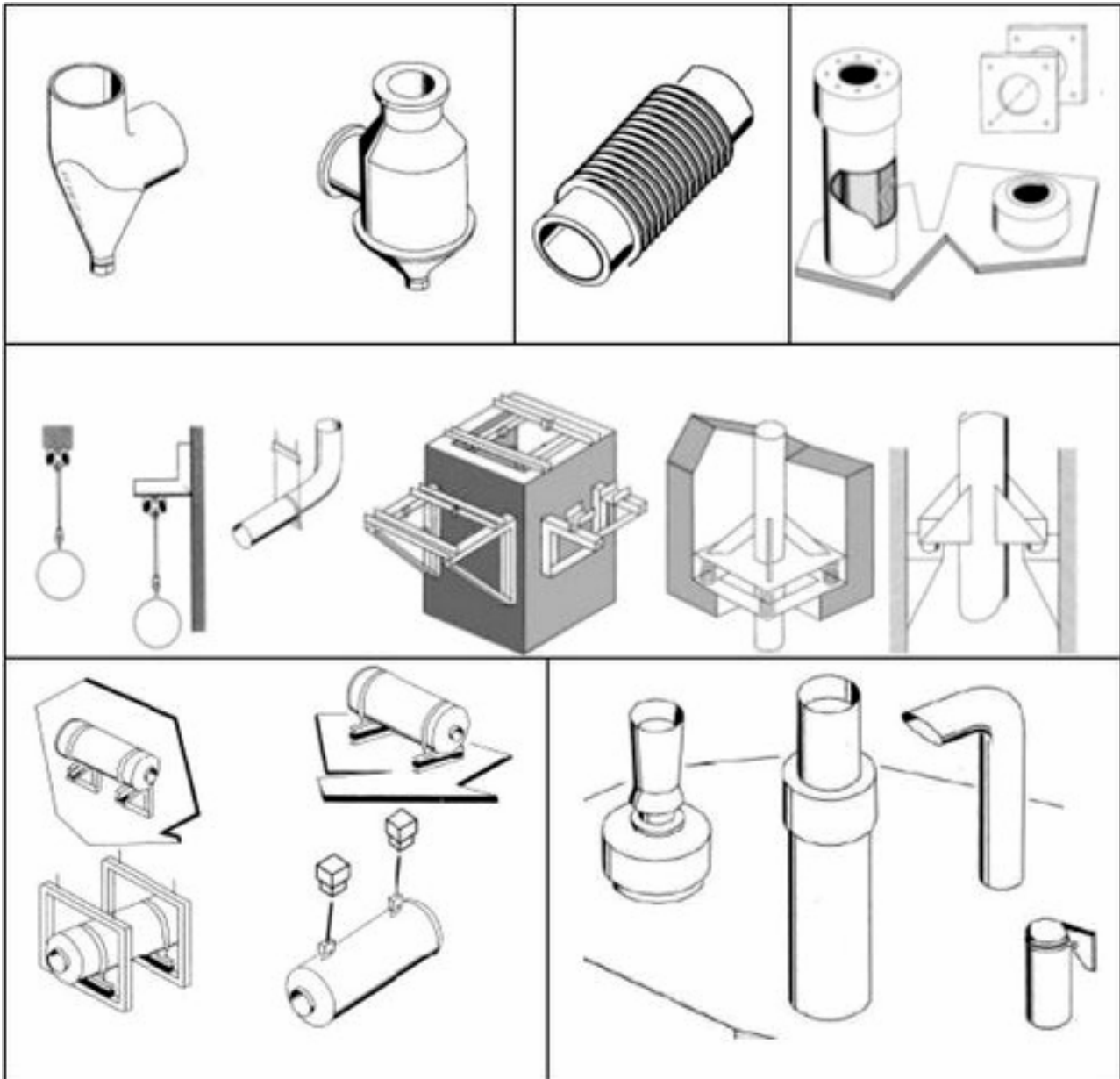


## Элементы системы газовыхлопа дизельного генератора



На рисунке приведены элементы системы газовыхлопа и варианты их крепления: конденсатор-отстойник, гибкий компенсатор переходник, проходной элемент через перекрытие, подвесные крепления, фигурные рамки крепления на стену, подвеска глушителя, наконечники выхлопной трубы.