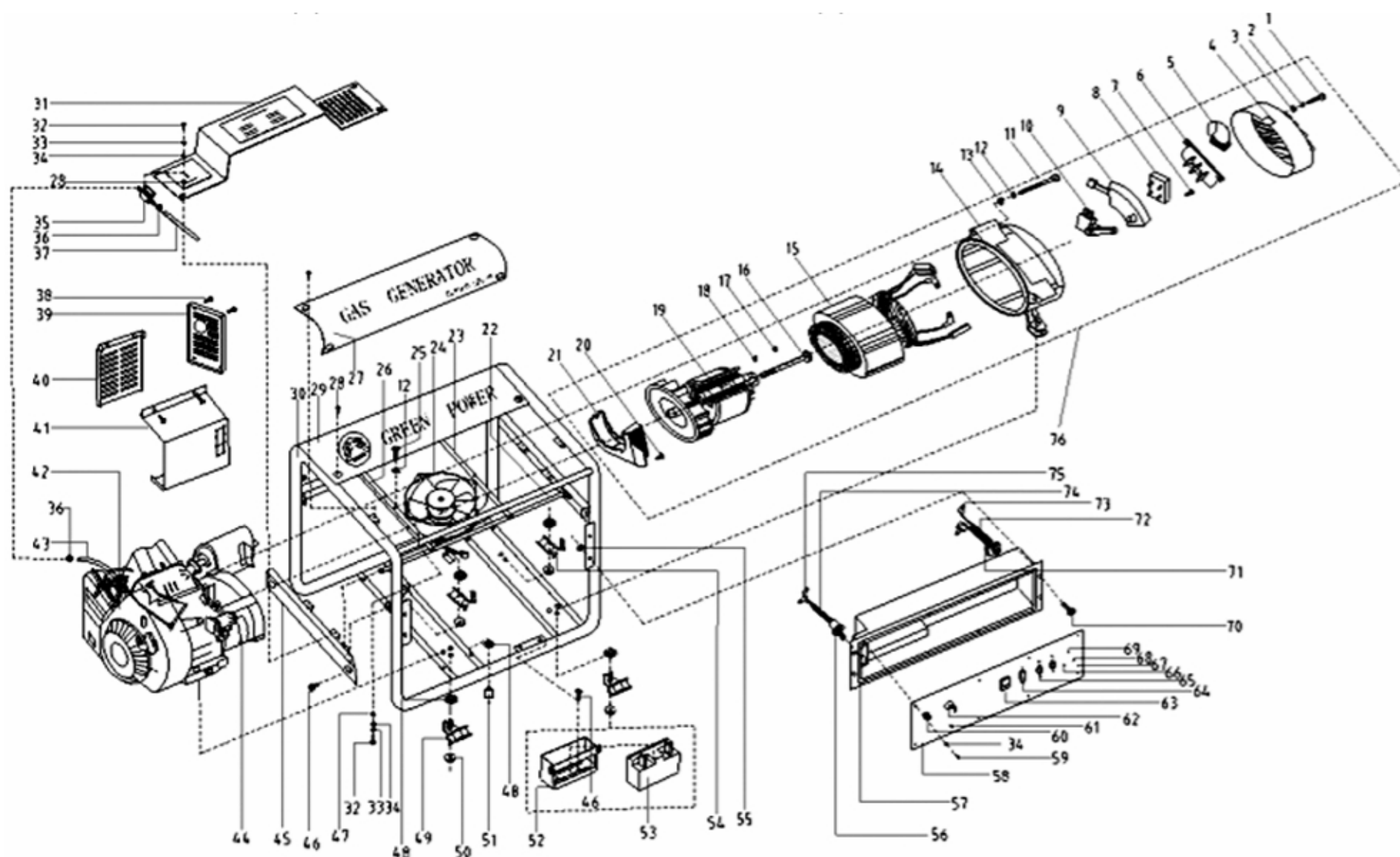


Заводской каталог запчастей генератора Green Power CC5000



## SPARE PARTS LIST FOR CC188F-G GAS ENGINE

### Каталог запчастей для мотора газового генератора CC5000-G-B

No	Alias	Name		Amount
№. на схеме	Артикул	Translation In Russian	In English	Количество
1	GB5789-86	Болт М6×8	Flange boltM6×8	3
2	GF2.011105.01.13-1	Крышка корпуса стартера	Recoil starter case comp	1
3	GF2.011105.01.13-2	Защелка крышки корпуса стартера	Recoil starter brace	2
4	GF2.011105.01.13-3	Возвратная пружина стартера	Starter return spring	1
5	GF2.011105.01.13-4	Шкив стартера	Recoil starter pulley	1
6	GF2.011105.01.13-5	Ручка веревки стартера	Recoil starter knob	1
7	GF2.011105.01.13-6	Веревка стартера	Recoil starter rope	1
8	GF2.011105.01.13-7	Пружинка храповика	Ratchet spring	2
9	GF2.011105.01.13-8	Ведущая пружина храповика	Ratchet guide spring	1
10	GF2.011105.01.13-9	Храповик стартера	Ratchet starter	2
11	GF2.011105.01.13-10	Рычаг храповика	Ratchet guide	1
12	GF2.011105.01.13-11	Болт рычага храповика	Ratchet guide bolt	1
13	GB5789-86	Болт М6×12	Flange boltM6×12	17
14	GF2.011105.01.13-02	Кожух вентилятора	Fan corer comp	1
15	GF2.011105.01.01-1	Масляный щуп	Oil filler cap	1
16	GF2.011105.01.01-2	Прокладка масляного щупа	Oil filler cap packing	1
17	GB5789-86	Болт М8×40	Flange boltM8×40	7
18	GF2.011105.01.01-01	Манжета	Oil seal	2
19	GF2.011105.01.01-3	Корпус коленчатого вала	Crankcase cover	1
20	GF2.011105.01.02-1	Прокладка головки	Head over packing	1
21	GF2.011105.01.02-01	Крышка головки	Head cover comp	1
22	GF2.011105.01.02-02	Болт головки	Head cover bolt comp	1
23	GF2.011105.01.00-4	Трубка	Tube	1
24	GF2.011105.01.12-1	Прокладка глушителя	Muffler gasket	2
25	GB41-86	Гайка М8	Nut M8	2
26	GF2.011105.01.12-2	Труба глушителя	Ex pipe	1
27	GB5789-86	Болт М8×12	Bolt M8×12	2
28	GF2.011105.02.00-1	Стойка глушителя	muffler stay	1
29	GB5789-86	Болт М8×16	Bolt M8×16	2
30	GF2.011105.01.00-3	Защитная панель глушителя-внешняя	Muffler outer protector	1
31	GF2.011105.01.12-00	Глушитель	muffler	1
32	GF2.011105.01.00-2	Защитная панель глушителя-боковая	Muffler life protector	1
33	GF2.011105.01.00-1	Защитная панель глушителя-внутренняя	Muffler inner protector	1
34	GB6177-86	Гайка М6	Nut M6	3
35	GF2.011105.01.00-5	Стойка воздушного фильтра	Air cleaner stay	1
36	GF2.011105.01.11-01	Крышка воздушного фильтра	Air cleaner case comp	1
37	GF2.011105.01.11-1	Прокладка воздушного фильтра	Air cleaner seal	1
38	GF2.011105.01.11-2	Сепаратор	separator	1
39	GF2.011105.01.11-3	Фильтрующий элемент	element	1
40	GF2.011105.01.11-02	Корпус воздушного фильтра	Air cleaner cover comp	1
41	GF2.011105.01.10-1	Тяга воздушной заслонки	Governor rod	1
42	GF2.011105.01.10-2	Возвратная пружина дросселя	Throttle return spring	1
43	GF2.011105.01.00-01	Кожух головки цилиндра	Control assy	1
44	GF2.011105.01.10-3	Рычаг воздушной заслонки	Governor arm	1
45	GF2.011105.01.10-4	Болт управляющего рычага	Governor arm bolt	1
46	GF2.011105.01.10-5	Управляющая пружина	Governor spring	1
47	GF2.011105.01.10-6	Тяга управляющего рычага	Cover arm shaft	1
48	GF2.011105.01.10-7	Шайба 8.2×17×0.8	Washer8.2×17×0.8	1
49	GF2.011105.01.10-8	Хомут оси	Pin clip	1
50	GF2.011105.01.00-6	Гайка стопорная	Special nut	1
51	GF2.011105.01.00-7	Привод стартера	Starter pulley comp	1
52	GF2.011105.01.14-1	Вентилятор охлаждения	Cooling fan	1
53	GF2.011105.01.14-01	Узел маховика	Flywheel comp	1
54	GB5789-86	Болт М6×29	Flange boltM6×29	2
55	GF2.011105.01.15-02	Блок зажигания	Electrify coil	1
56	GF2.011105.01.00-8	Плата электрическая	Wire flat	1
57	GF2.011105.01.00-9	Уплотнитель	Packing	1
58	GF2.011105.01.01-5	Корпус двигателя	Crankcase assy	1
59	GF2.011105.01.10-9	Прокладка	Oil seal	1

60	GF2.011105.01.15-03	Усилитель сигнала	signal magnifier	1
61	GF2.011105.01.00-10	Скоба крепления	Wire clip	1
62	GF2.011105.01.15-04	Электропривод стартера	Start motor	1
63	GB5789-86	Болт М8×35	Flange boltM8×35	2
64	GF2.011105.01.15-05	Реле	realy	1
65	GB5789-86	Болт М5×20	Flange boltM5×20	2
66	GF2.011105.01.01-6	Штифт 8×14	Dowel pin8×14	2
67	GF2.011105.01.01-02	Радиальный подшипник 6207/С3	Radial ball bearing 6207/С3	2
68	GF2.011105.01.01-7	Прокладка блока	Case cover packing	1
69	GF2.011105.01.15-06	Датчик уровня масла	Oil level switch assy	1
70	GF2.011105.01.01-03	Радиальный подшипник 6202/Р6	Radial ball bearing6202/Р6	2
71	GF2.011105.01.04-1	Распредвал	Camshaft comp	1
72	GF2.011105.01.00-11	Уравновешивающая шестерня	Balance gear	1
73	GF2.011105.01.00-12	Шпонка	Key	1
74	GF2.011105.01.03-1	Коленвал	Crankshaft comp	1
75	GF2.011105.01.10-10	Управляющий бегунок	Governor slider	1
76	GF2.011105.01.10-11	Скоба коленвала	Governor shaft clip	1
77	GF2.011105.01.10-12	Ось балансира	Governor shaft	1
78	GF2.011105.01.10-13	Штифт грузика	Governor weight pin	3
79	GF2.011105.01.10-14	Грузик балансировочный	Governor weight	3
80	GF2.011105.01.10-15	Держатель грузика	Governor weight holder	1
81	GF2.011105.01.10-16	Шайба	Washer	1
82	GF2.011105.01.03-01	Шатун	Connecting rod assembly	1
83	GF2.011105.01.03-2	Поршневой палец	Piston pin	1
84	GF2.011105.01.03-3	Фиксатор поршневого пальца	Piston pin clip	2
85	GF2.011105.01.03-4	Поршень	Piston	1
	GF2.011105.01.03-02	Кольцо маслосъемное	Oil seal set comp	1
86	GF2.011105.01.03-5	Кольцо компрессионное-1	Second ring set	1
	GF2.011105.01.03-6	Кольцо компрессионное-2	First ring set	1
87	GF2.011105.01.04-2	Клапан выпускной	EX, Valve	1
88	GF2.011105.01.04-1	Клапан впускной	IN, valve	1
89	GF2.011105.01.04-3	Пружинная шайба клапана	Valve spring washer	1
90	GF2.011105.01.04-4	Маслосъемный колпачек	Valve oil	1
91	GF2.011105.01.04-5	Пружина клапана	Valve spring	2
92	GF2.011105.01.04-6	Сухарик впускного клапана	IN , valve spring retainer	1
93	GF2.011105.01.04-7	Сухарик выпускного клапана	Ex , valve spring retainer	1
94	GF2.011105.01.04-8	Шайба клапана	Valve rotator	1
95	GF2.011105.01.01-8	Шайба толкателя	Drain plug washer	2
96	GF2.011105.01.01-9	Болт толкателя	Drain plug bolt	2
97	GF2.011105.01.04-9	Толкатель клапана	Valve lifter	2
98	GF2.011105.01.04-10	Рычаг толкателя	Push rod	2
99	GF2.011105.01.00-13	Болт	Bolt	4
100	GF2.011105.01.02-2	Болт	Bolt	2
101	GF2.011105.01.02-03	Головка цилиндра	Head comp	1
102	GF2.011105.01.00-14	Кожух цилиндра	Shroud	1
103	GF2.011105.01.02-3	Болт	Bolt	2
104	GF2.011105.01.02-4	Плата толкателей клапанов	Push rod guide plate	1
105	GF2.011105.01.04-11	Штыревой болт	Pivot bolt	2
106	GF2.011105.01.04-12	Рокер клапана	Valve rocket arm	2
107	GF2.011105.01.04-13	Штифт рокера	Rocker arm pivot	2
108	GF2.011105.01.04-14	Гайка рокера	Pivot adjusting nut	2
109	GF2.011105.01.15-01	Свеча	Spark plug	1
110	GF2.011105.01.06-3	Вакуумная трубка 1	vacuum pipe packing1	1
111	GF2.011105.01.06-01	Вакуумная трубка	vacuum pipe comp	1
112	GF2.011105.01.06-1	Резиновая трубка	Rubber tube	1
113	GF2.011105.01.06-2	Хомут	Clip	2
114	GF2.011105.01.06-4	Вакуумная трубка 2	vacuum pipe packing2	1
115	GF2.011105.01.06-00	Карбюратор	mixer	1
116	GF2.011105.01.06-31	Ручка дроссельной заслонки клапана	valve choke handle	1
117	GF2.011105.50.00-3	Трубка подвода газа 1	Rubber tube1	1
118	GF2.011105.50.00-6	Хомут	Clip	1
119	GF2.011105.01.06-5	Вакуумная трубка3	vacuum pipe packing3	1
120	GF2.011105.01.00-15	Прокладка головки цилиндра	Cylinder head casket	1
121	GF2.011105.01.00-16	Штифт	Dowel pin	2
122	GF2.011105.01.15-07	Зажигание	ignition	1
123	GB5789-86	Болт М6×29	Bolt M6×29	2