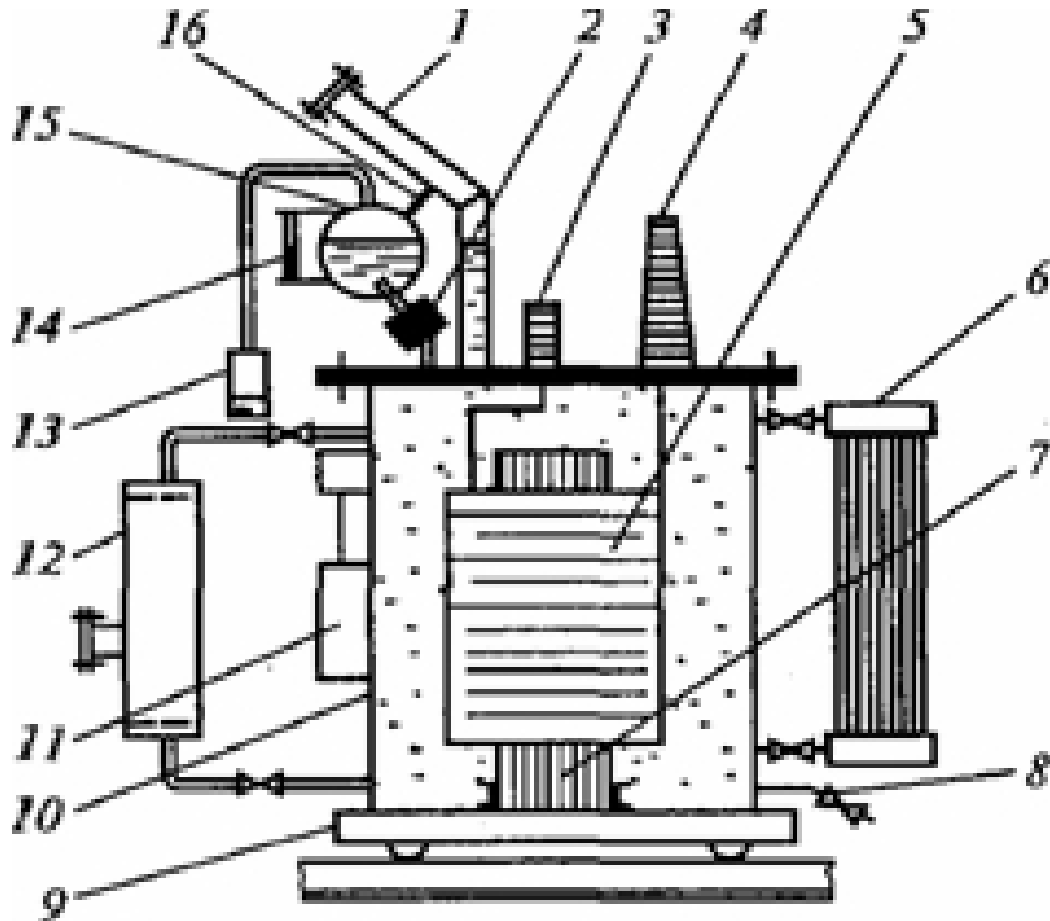


Конструктивная схема масляного трансформатора



1 — выхлопная труба; 2 — газовое реле; 3 — ввод НН; 4 — ввод ВН; 5 — обмотки высшего и низшего напряжений; 6 — радиаторы системы охлаждения; 7 — магнитопровод; 8 — кран для слива масла; 9 — тележка с катками; 10 — бак; 11 — устройство регулирования под нагрузкой (РПН); 12 — термосифонный фильтр; 13 — воздухоосушитель; 14 — указатель уровня масла; 15 — расширитель; 16 — соединительная трубка