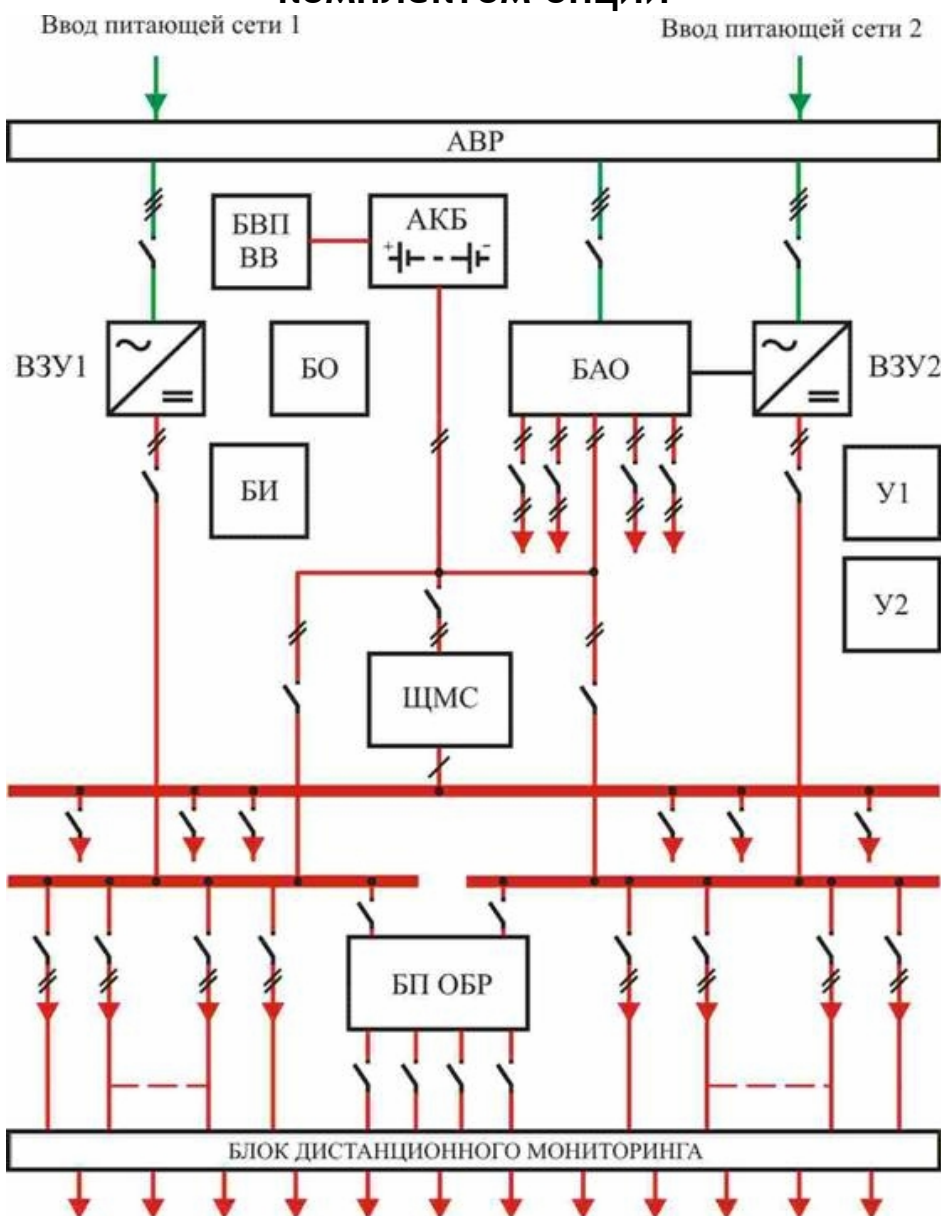


Однолинейная схема щита постоянного тока ЩПТ с полным комплектом опций



АВР-блок аварийного ввода резерва

БВП ВВ - блок включения приводов высоковольтных выключателей;

БО - блок обогрева;

БАО - блок аварийного освещения;

БИ - блок индикации;

ЩМС - шина мигающего света;

У1 - устройство определения отходящего фидера с замыканием на землю;

У2 - устройство автоматизированного поиска места замыкания на землю в отходящем фидере;

БП ОБР - блок питания цепей оперативной блокировки разъединителей;

ВЗУ (1, 2) - выпрямительно - зарядное устройство.