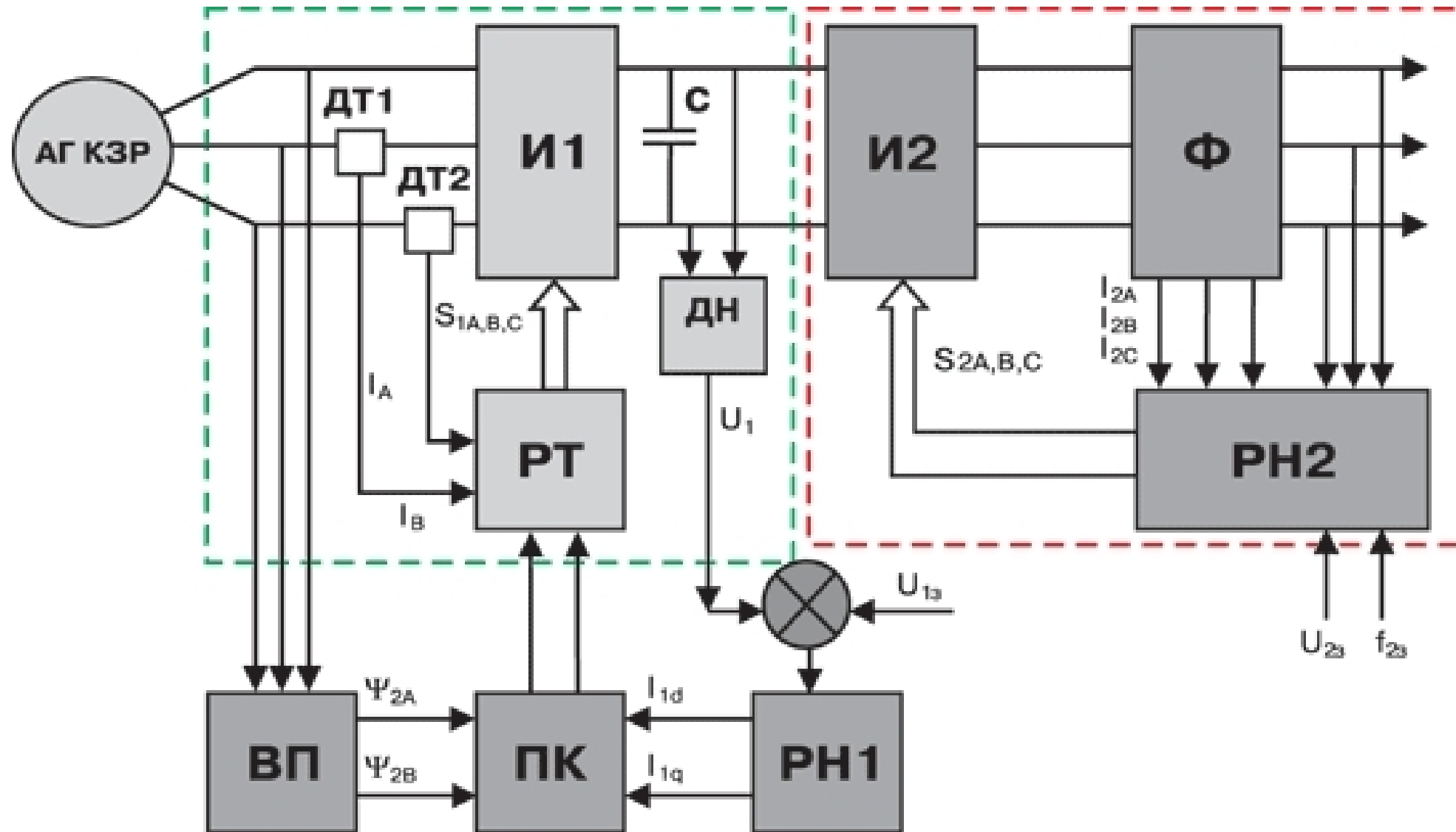


Функциональная схема дизельного генератора с АГ КЗР



- И1 - входной инвертор;
- И2 - выходной инвертор;
- Ф - выходной фильтр;
- С - конденсаторная батарея;
- ДТ1, ДТ2 - датчики тока фаз АМ;
- ДН - датчик напряжения;
- РТ - регулятор тока;
- РН1, РН2 - регуляторы напряжения;
- ВП - вычислитель потока;
- ПК - преобразователь координат.