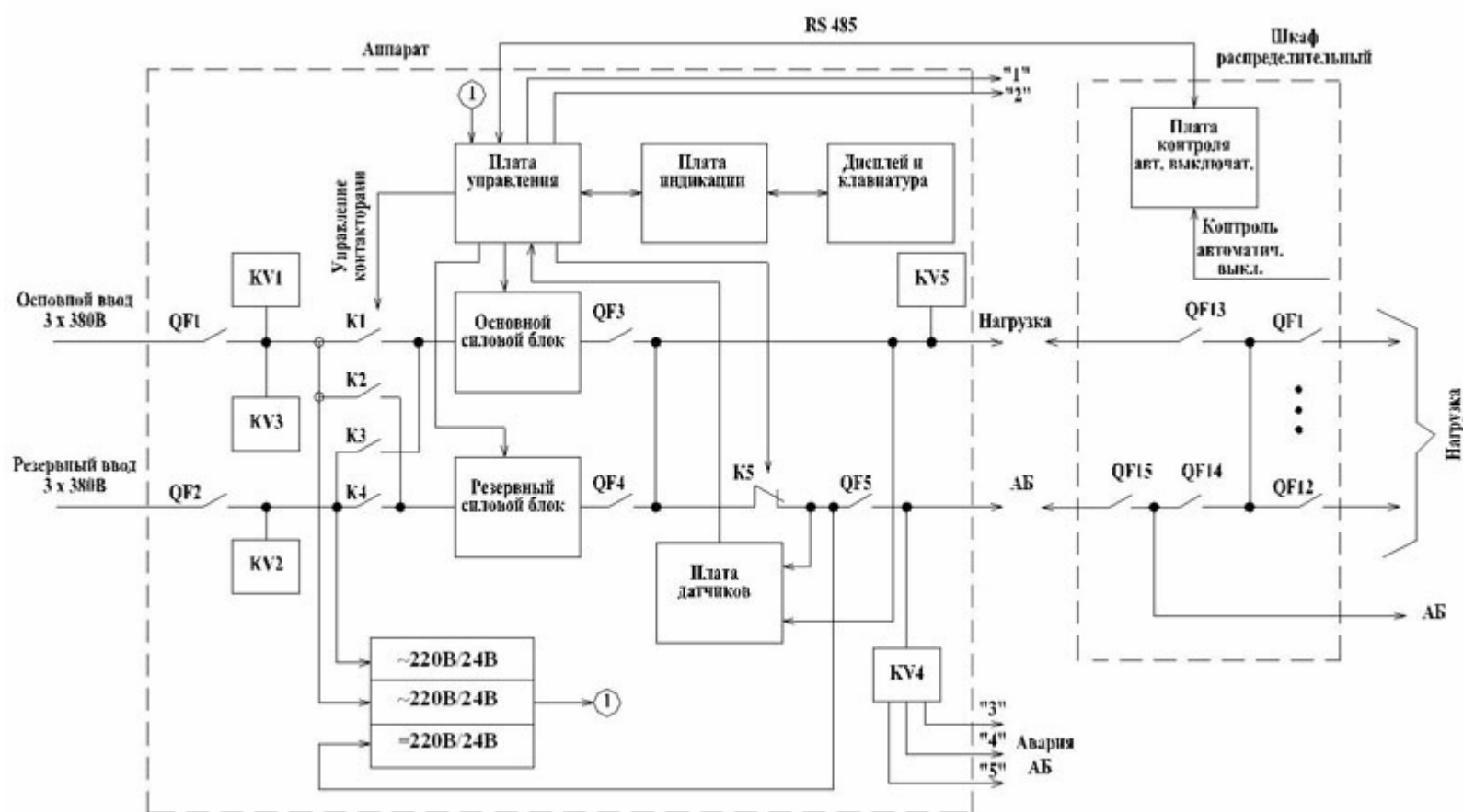


### Блок-схема АУОТ-М-40-220-УХЛ4





[www.mobyplus.ru](http://www.mobyplus.ru)

e-mail: [info@mobyplus.ru](mailto:info@mobyplus.ru)

Телефон: +7 (495) 542-40-94

Факс: +7 (495) 751-68-75

---

Силовая часть состоит из двух силовых блоков, преобразующих переменное трехфазное напряжение питающей сети в постоянное выходное напряжение 150÷250В. При запрете совместной работы силовых блоков, в зависимости от наличия напряжений на основном и резервном питающих вводах и исправности силовых блоков, [ABP](#) обеспечивает автоматическое переключение силовых блоков в один из 4-х приоритетных режимов работы:

1. Питание основного силового блока от основного ввода;
2. Питание основного силового блока от резервного ввода;
3. Питание резервного силового блока от основного ввода;
4. Питание резервного силового блока от резервного ввода.

При разрешении совместной работы силовых блоков АВР обеспечивает автоматическое переключение в один из 2-х приоритетных режимов работы:

1. Питание основного и резервного силовых блоков от основного ввода;
2. Питание основного и резервного силовых блоков от резервного ввода.

При пропадании напряжения на обоих силовых вводах, питание оперативных цепей осуществляется от аккумуляторной батареи, подключённой к выходу силовых блоков. При появлении любого из входных напряжений, соответствующий силовой блок автоматически возобновляет работу, обеспечивая установленные до исчезновения питания выходные параметры. Таким образом, реализована функция аварийного восстановления резерва (ABP). Во время переключения выходное напряжение поддерживается аккумуляторной батареей.