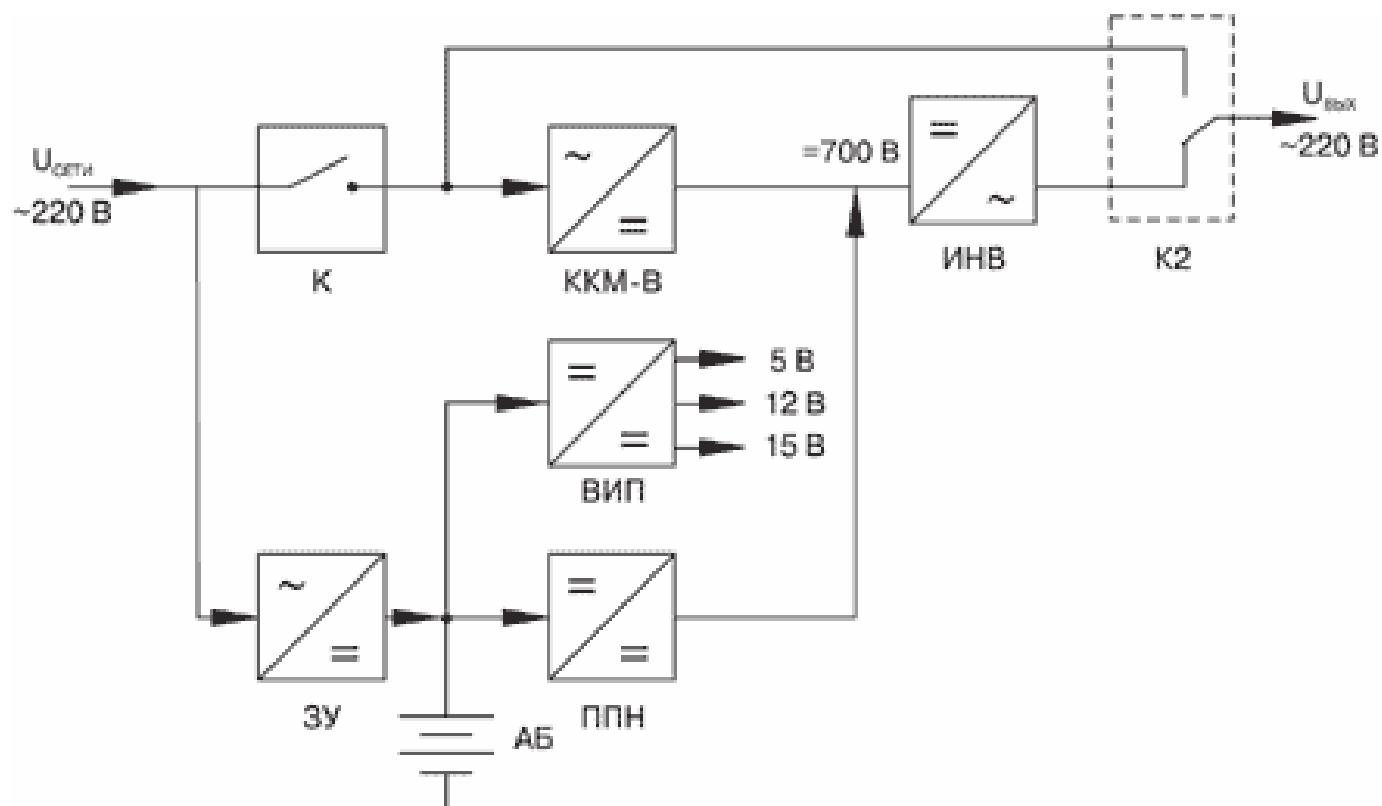


Структурная схема ИБП малой мощности



ККМ-В - корректор коэффициента мощности -выпрямитель, ИНВ- [инвертор](#),
ППН - преобразователь постоянного напряжения, ЗУ - [зарядное устройство](#),
ВИП - вторичный источник питания, АБ - аккумуляторная батарея, К1, К2 - реле блока коммутации.