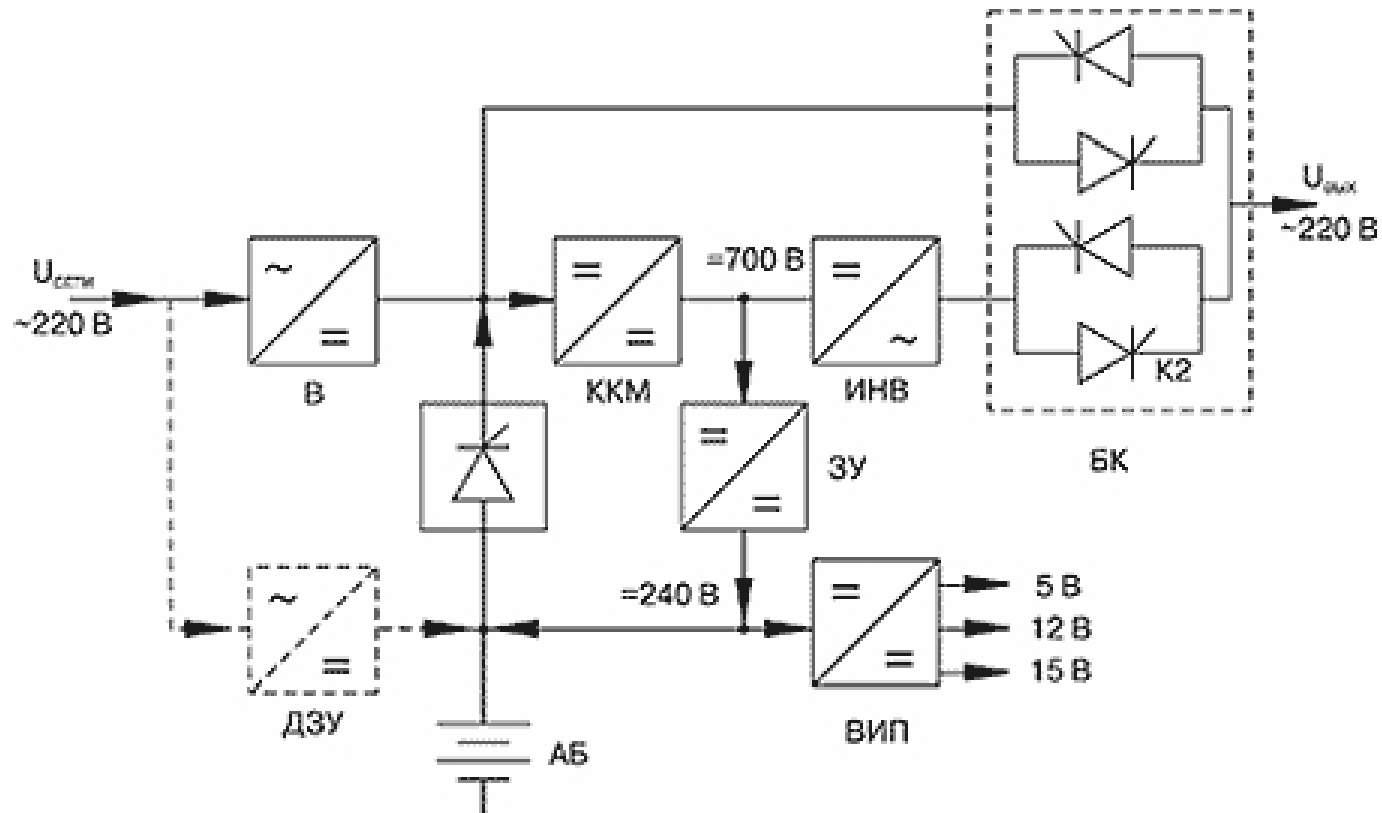


Структурная схема ИБП средней мощности



ККМ - корректор коэффициента мощности, В - выпрямитель, ИНВ - инвертор,
ЗУ - зарядное устройство, ВИП - вторичный источник питания, АБ - аккумуляторная батарея,
БК - блок коммутации, ДЗУ - дополнительная плата зарядного устройства.