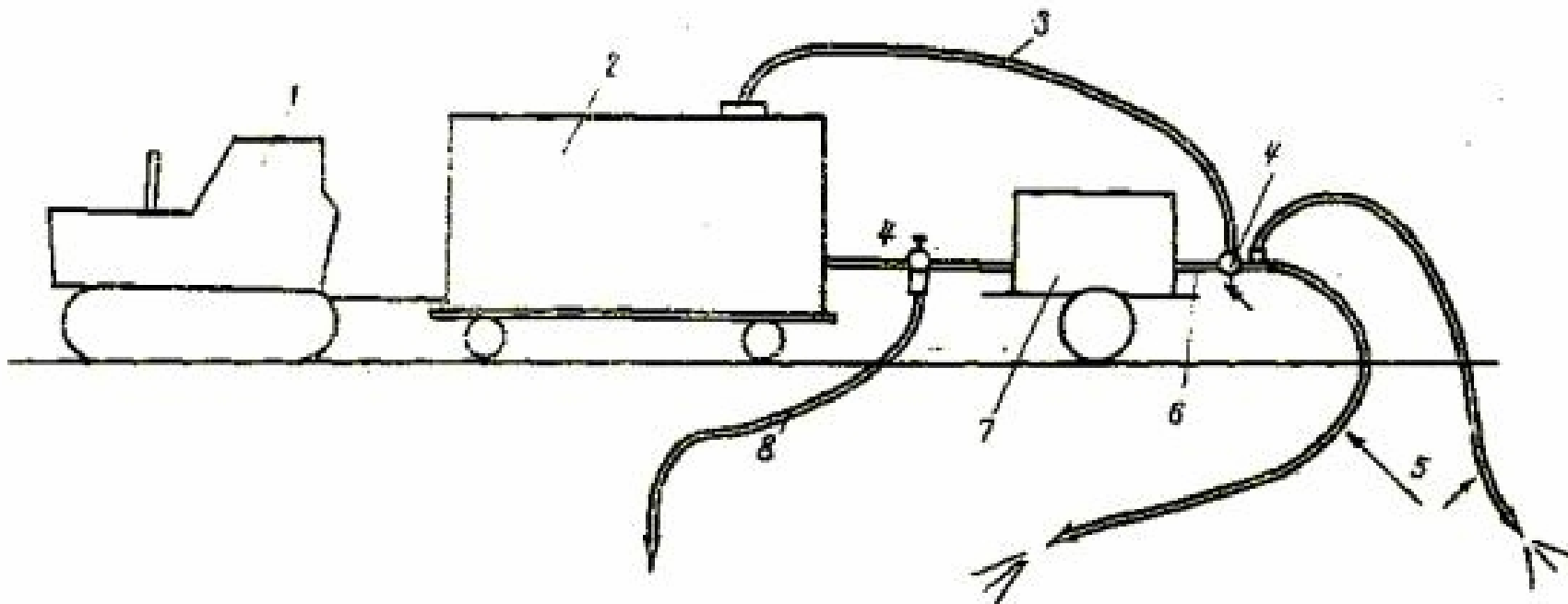


### Схема пескозакрепительного агрегата на основе МОТОПОМПЫ



1 - трактор-тягач; 2 - приемная (накопительная) цистерна; 3 - загрузочный шланг; 4 - трехходовой пробковый кран; 5-пожарные шланги с брандспойтами; 6 - всасывающий шланг; 7-мотопомпа; 8 - разгрузочный шланг