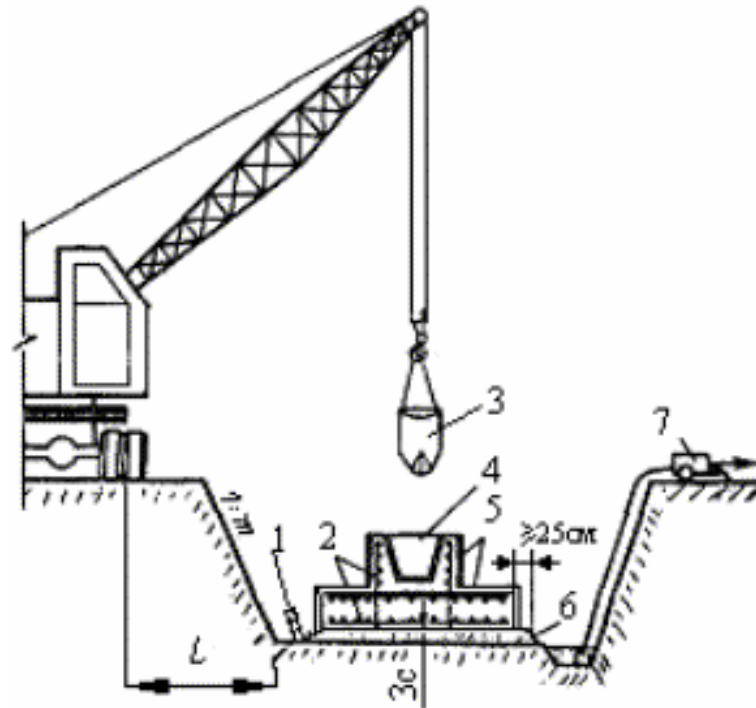


Схема бетонирования фундамента в котловане



1 - [трансформатор](#); 2 - арматура; 3 - [бадья для бетона](#); 4 - стакан; 5 - опалубка; 6 - подушка фундамента; 7 - насос; 3c - защитный слой бетона 4-5 см; 1: *m* - крутизна откосов принимается по табл. 1; *L* - расстояние (проекция) от колеса крана до основания откоса котлована



www.mobyplus.ru
e-mail: info@mobyplus.ru
Телефон: +7 (495) 542-40-94
Факс: +7 (495) 751-68-75

Крутизна откосов котлованов в грунтах естественной влажности

<u>Грунт</u>	Отношение высоты откоса к заложению при глубине котлована, м	
	до 1,5	1,5-3,0
Насыпной, плотно слежавшийся	1:0,25	1:1,00
Песчаный и гравийный	1:0,60	1:1,00
Глинистый:		
супесь	1:0,26	1:0,67
суглинок	1:0,00	1:0,60
глина	1:0,00	1:0,26
Лёссовидный, сухой	1:0,00	1:0,60