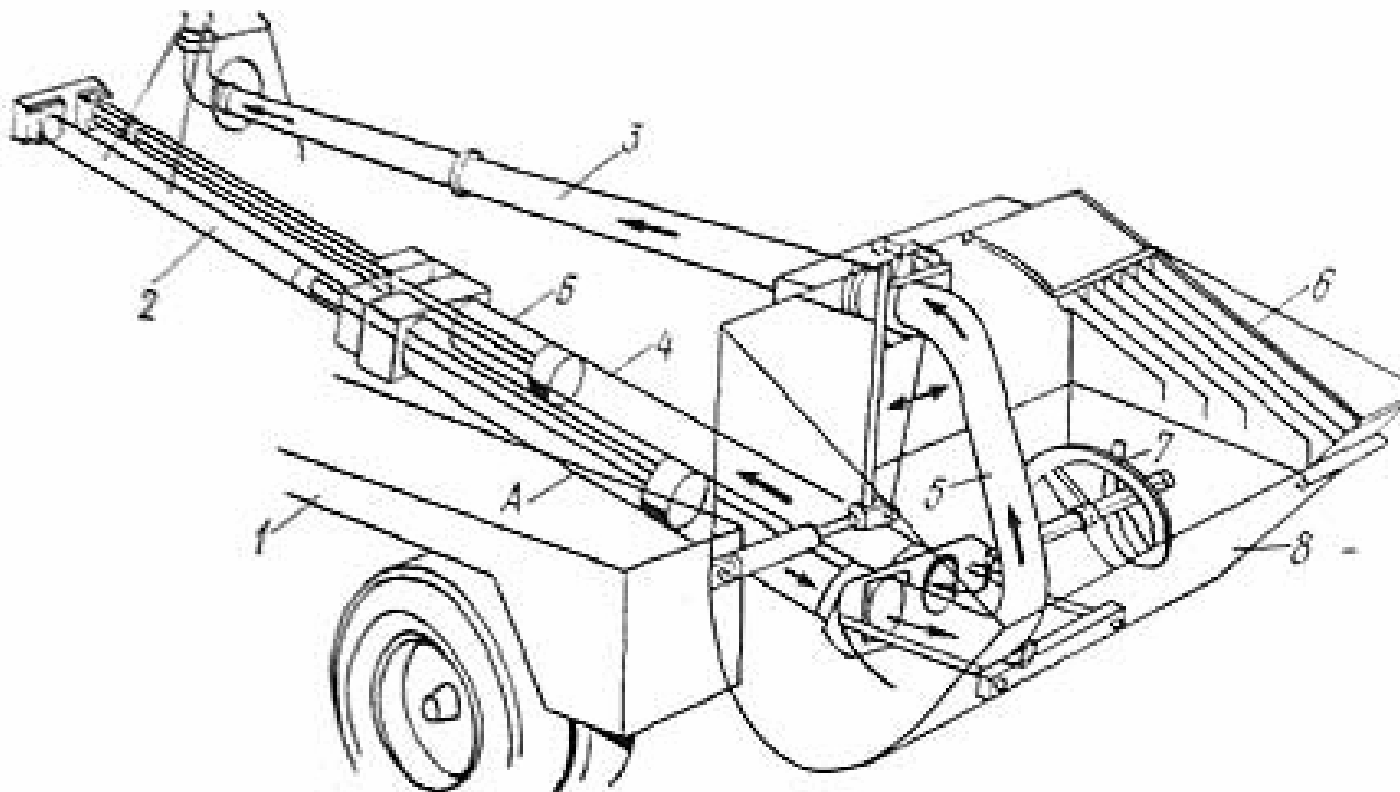


Схема бетононасоса с гидравлическим приводом на автомобильном ходу



1 – автомобиль; 2 – гидроцилиндр; 3 – бетоновод; 4 – рабочий цилиндр; 5 – маятниковый патрубок; 6 – предохранительная решетка; 7 – мешалка; 8 – приемный [бункер для бетона](#)