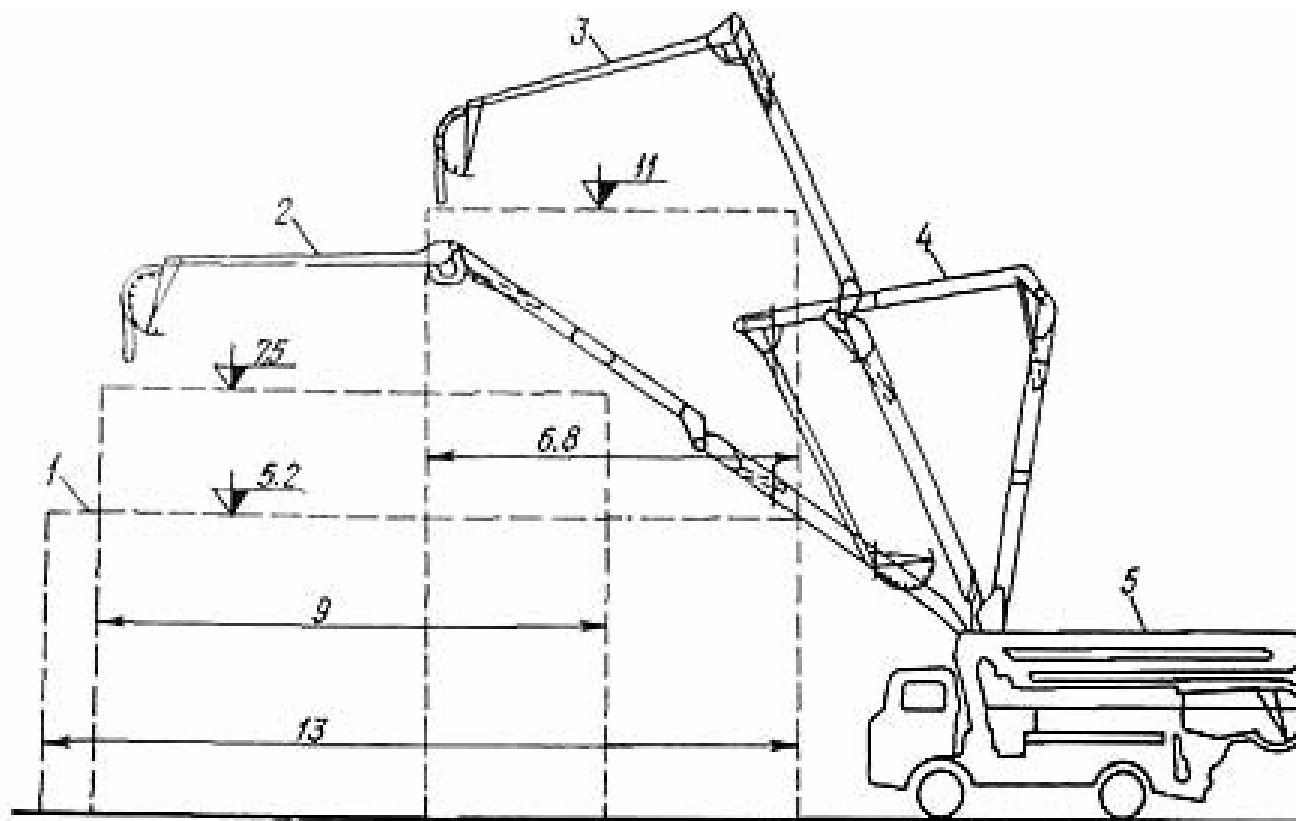


Схема автобетононасоса с распределительной стрелой



1 – зона обслуживания; 2, 3, 4 – промежуточные положения стрелы; 5 – транспортное положение автобетононасоса