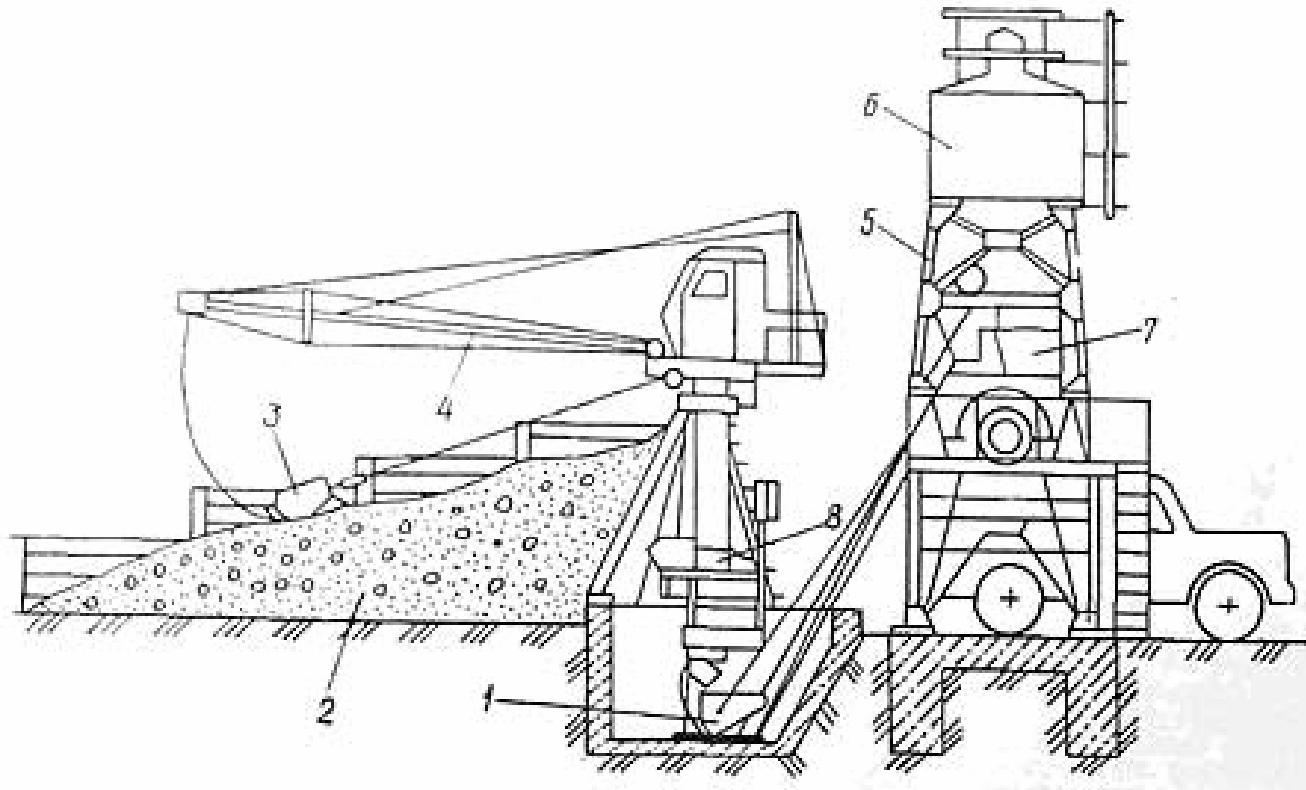


Схема бетоносмесительной установки



1 – ковш загрузочного устройства; 2 – секторный склад; 3 – скрепер для подачи заполнителей; 4 – распределительное устройство; 5 – рама;
6 – расходный [бункер для цемента](#); 7 – дозировочно-смесительный блок; 8 – питатель песка