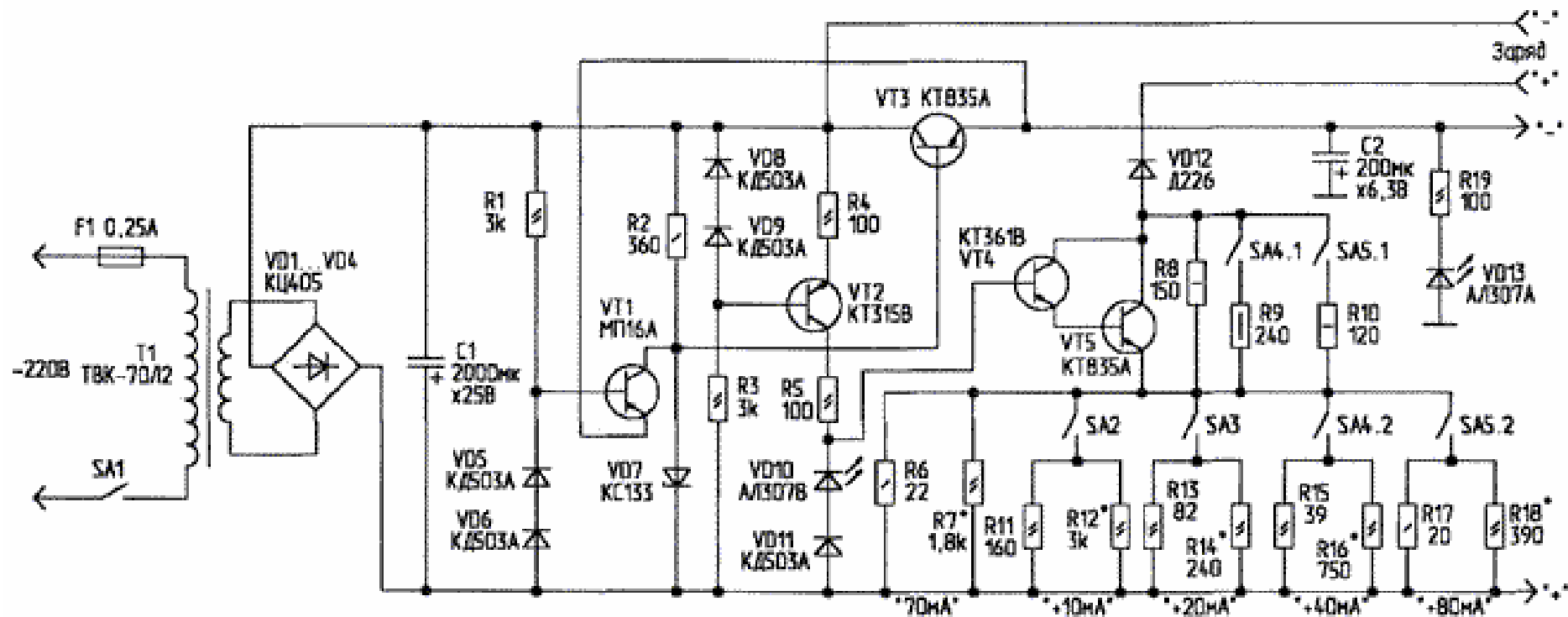


Принципиальная электрическая схема блока питания/зарядного устройства для 3-х вольтовых приборов



Предлагаемый блок питания предназначен для питания 3-вольтовых плееров, приемников и т.п. Он позволяет одновременно заряжать их аккумуляторные батареи (АБ). Блок питания построен по схеме, аналогичной [1]. Он обеспечивает выходной ток до 200 мА, а также защиту от короткого замыкания на выходе. При замыкании на выходе блока питания, ток короткого замыкания не превышает 50 мА, при этом гаснет светодиод VD13.

Зарядное устройство обеспечивает зарядку АБ током, регулируемым от 70 до 220 мА с шагом 10 мА. Необходимый зарядный ток выбирается соответствующими выключателями SA2...SA5. Диод VD11 включен в схему для повышения стабильности выходного тока. При включении батареи на зарядку загорается светодиод VD10.



www.mobyplus.ru
e-mail: info@mobyplus.ru
Телефон: +7 (495) 542-40-94
Факс: +7 (495) 751-68-75

Вместо транзисторов VT3, VT5 подойдут транзисторы из серий КТ835Б, КТ816. Транзистор VT3 необходимо выбрать с коэффициентом усиления П21Э не менее 25. Его нужно установить на теплоотвод с эффективной площадью не менее 25 см². VT5 устанавливается на небольшой радиатор (флажок).

МП20, МП21, МП25, МП26 желательно выбрать с Г121Э не менее 30. Транзистор VT4 - любой из серий КТ361, КТ3107 с допустимым напряжением коллектор-эмиттер не менее 20 В. Диоды VD5, VD6, VD8, VD9, VD11 - любые кремниевые. Светодиоды - из серии АЛ307, причем VD10 - зеленого цвета, VD13 - красного.

Налаживание устройства заключается в подборе резисторов R7, R12, R14, R16, R18 для получения необходимого зарядного тока. Из схемы можно исключить элементы R9, R10, SA4.1, SA5.1, но тогда придется установить VT5 на радиатор с большей площадью.