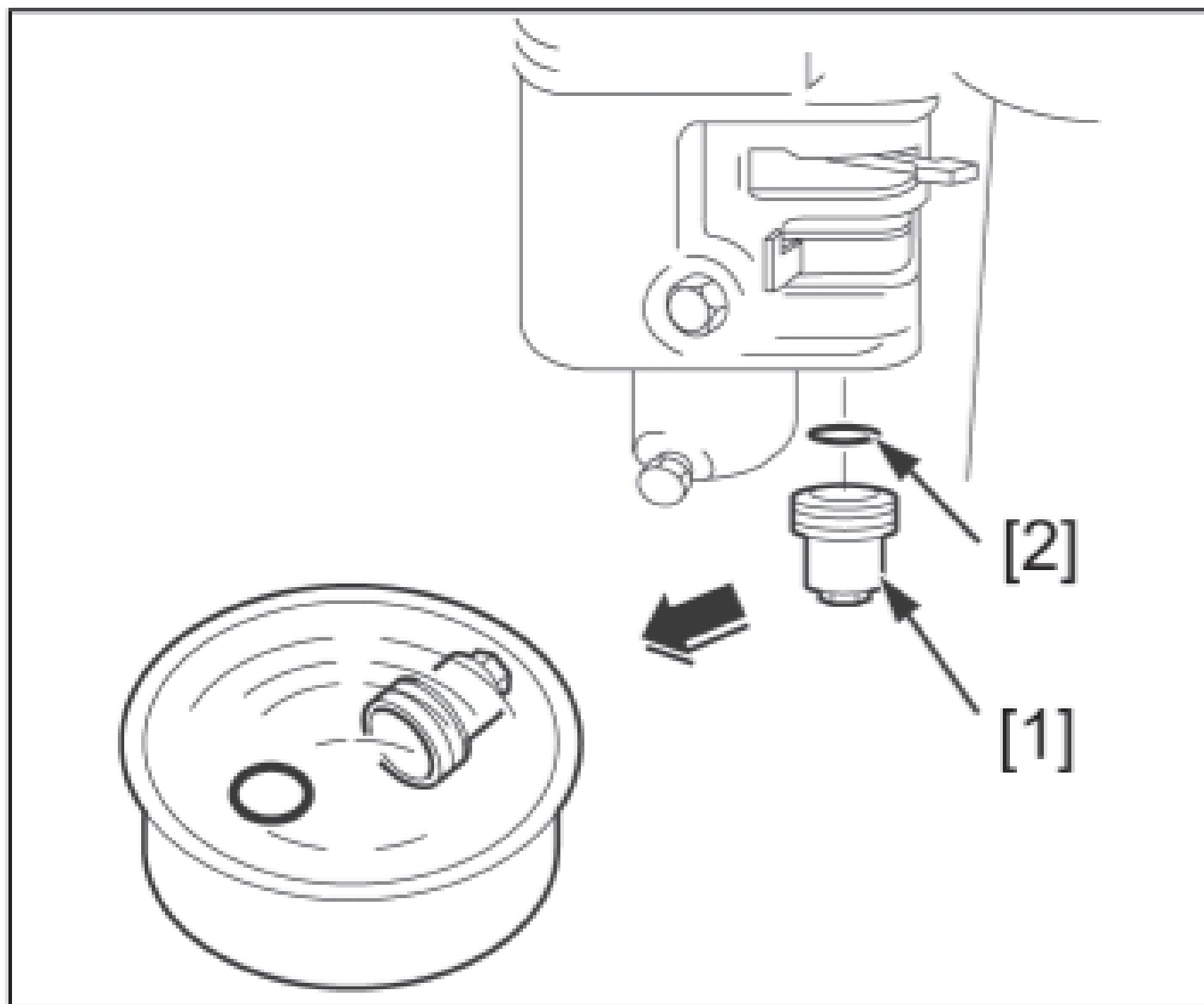


Схема чистки топливного отстойника бензинового генератора Honda ECT7000P



Закройте топливный кран. Снимите отстойник [1] и уплотнительное кольцо [2], затем промойте их в негорючем растворителе. Просушите их и установите на место. Поверните топливный кран в положение ON (ВКЛ) и убедитесь в отсутствии утечек.