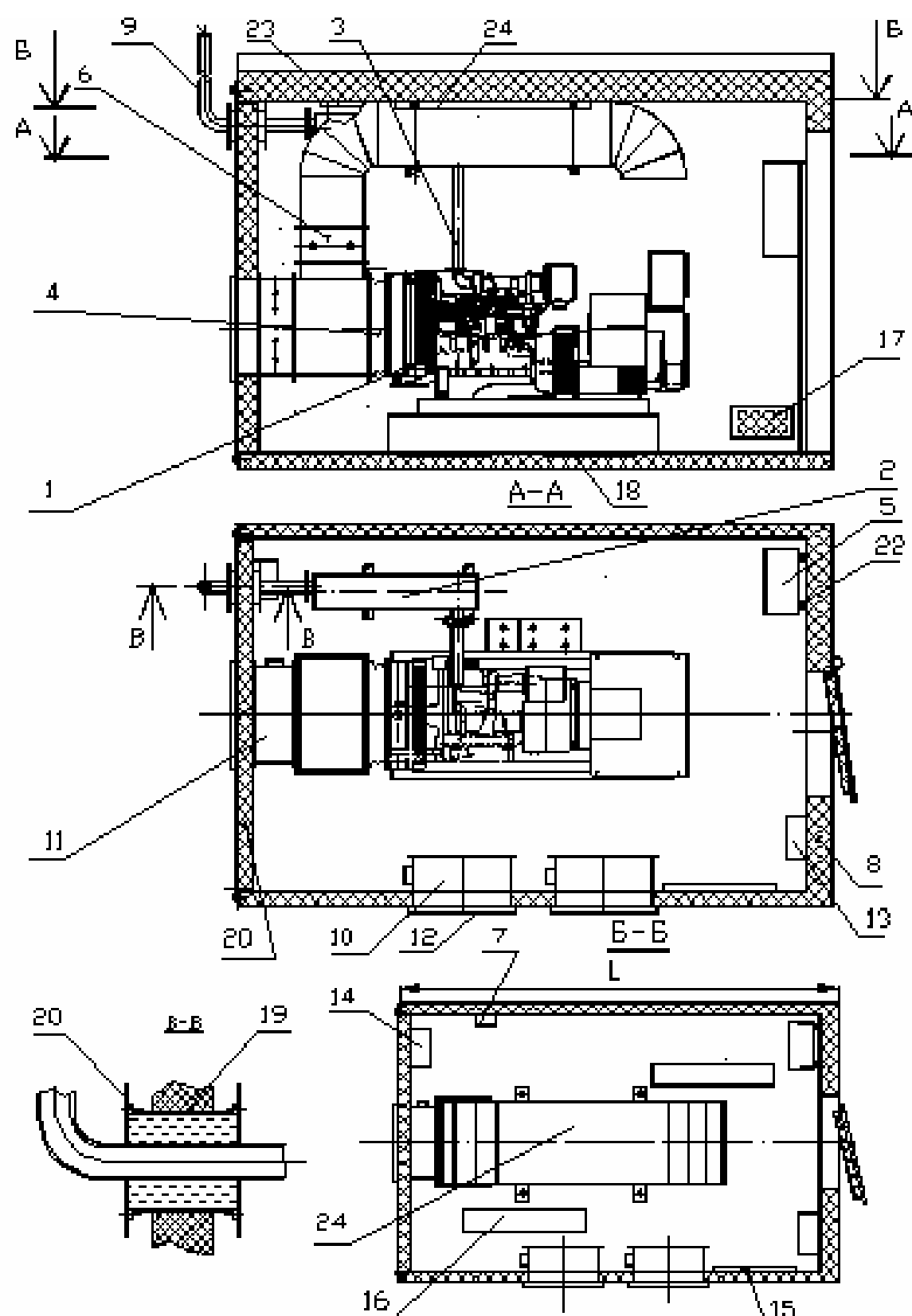


## Структурная схема дизельного генератора в контейнере



### Основное оборудование ДЭС

1. ДГУ.
2. Глушитель.
3. Компенсатор гибкий L=1м.
4. Вставка мягкая.
5. Коммутатор нагрузки.
6. Клапан регулирующий ЗРК 70-40 с приводом.
7. Датчик температур -35°С ÷ +20°С.
8. Контейнер.

### Контейнер:

9. Труба выхлопная с захлопкой.
10. Жалюзи впускные с приводом - 2шт.
11. Жалюзи выпускные с приводом - 1шт.
12. Решетка защитная - 3шт.
13. Щит собственных нужд - ЩСН 10А.
14. Конвектор электрический 2кВт.
15. Радиатор масляный вытовой 1кВт  
L=13'--- 1 шт.  
16'--- 2 шт.  
20'--- 2 шт.
16. Светильник люминесцентный 2x36Вт  
L=13'--- 2 шт.  
16'--- 3 шт.  
20'--- 3 шт.
17. Устройство кабельного прохода.
18. Закладная(лист) - 4шт.
19. Корпус проходной.
20. Фланец - 2шт.
21. Стенка съемная.
22. Закладная( L ) - 2шт.
23. Закладная( L ) - 2шт.
24. Закладная( L ) - 2шт.
25. Короб воздушный.