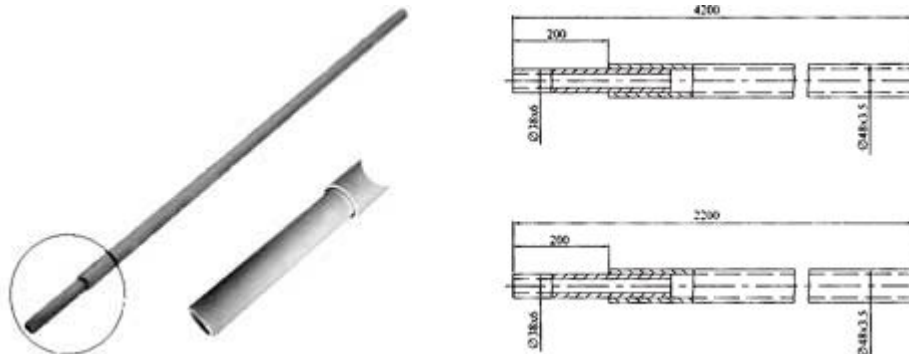


Фотографии и чертежи элементов хомутовых строительных лесов

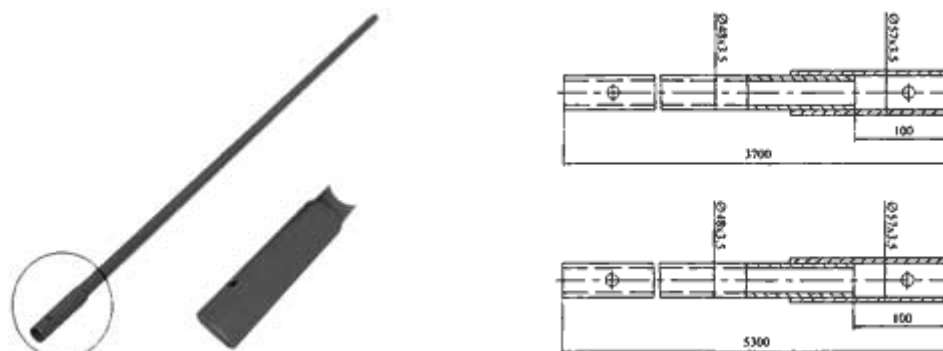
Стойка 2,2м 4,2м

Вертикальные несущие элементы каркаса хомутовых лесов. Соединяются между собой по принципу "труба в трубу". Рядовые стойки выпускаются длиной 4 м, доборные - 2 м.



Связь 3,7 м, 5,3м

Горизонтальные элементы, соединяющие стойки хомутовых лесов между собой вдоль фасада здания. Служат основанием для рабочих настилов, перилами ограждения рабочих ярусов и лестничных маршей, диагоналями каркаса. Соединяются между собой по принципу "труба в трубу", соединение фиксируется болтом диаметром 8 мм. Рядовые связи выпускаются длиной 5,2 м, доборные - 3,6 м.



Узел соединения поворотный

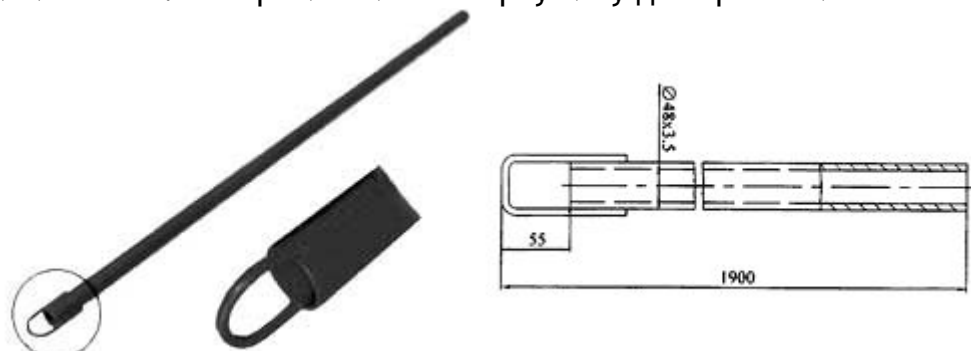


Узел соединения глухой



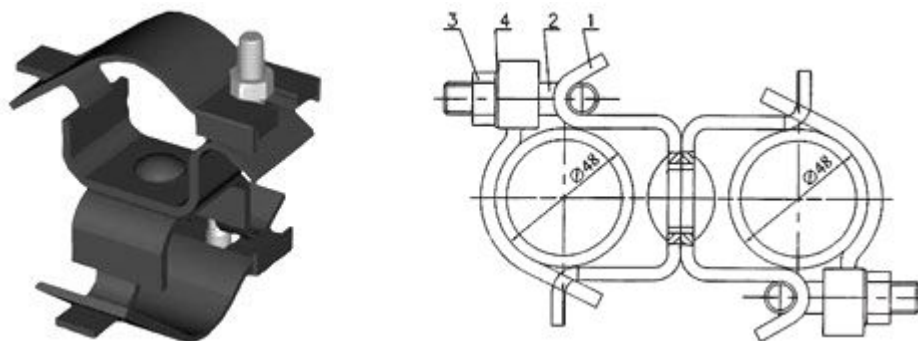
Поперечина

Горизонтальные элементы, соединяющие стойки лесов между собой перпендикулярно фасаду здания. Служат также торцевыми перилами рабочих ярусов. Часть поперечин крепится к стене здания с помощью пробок для придания жесткости каркасу хомутовых лесов и предотвращения его опрокидывания или завала. Поперечины имеют проушину для крепления к стене здания. Выпускаются длиной 2 м.



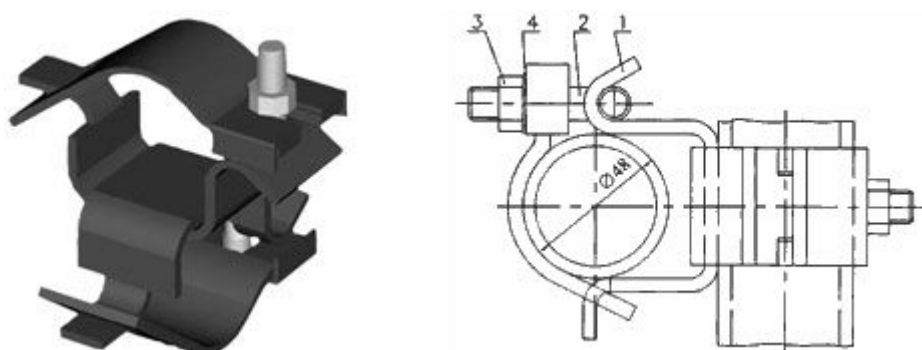
Хомут поворотный

Крепежные элементы, связывающие отдельные элементы хомутовых лесов между собой. Используются для скрепления элементов лесов под произвольным углом



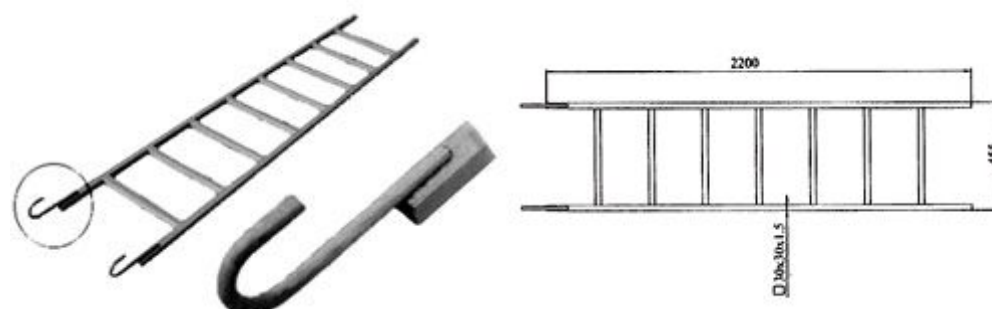
Хомут глухой

Крепежные элементы, связывающие отдельные элементы хомутовых лесов между собой. Используются для скрепления элементов лесов под прямым углом.



Лестница

Элементы, обеспечивающие доступ персонала на рабочие ярусы лесов. Имеют крюковые зацепы для фиксации на поперечине, нижним краем опираются на настил. Выпускаются длиной 2,2 м.



Башмак

Нерегулируемое по высоте основание нижнего ряда вертикальных рам лесов.

