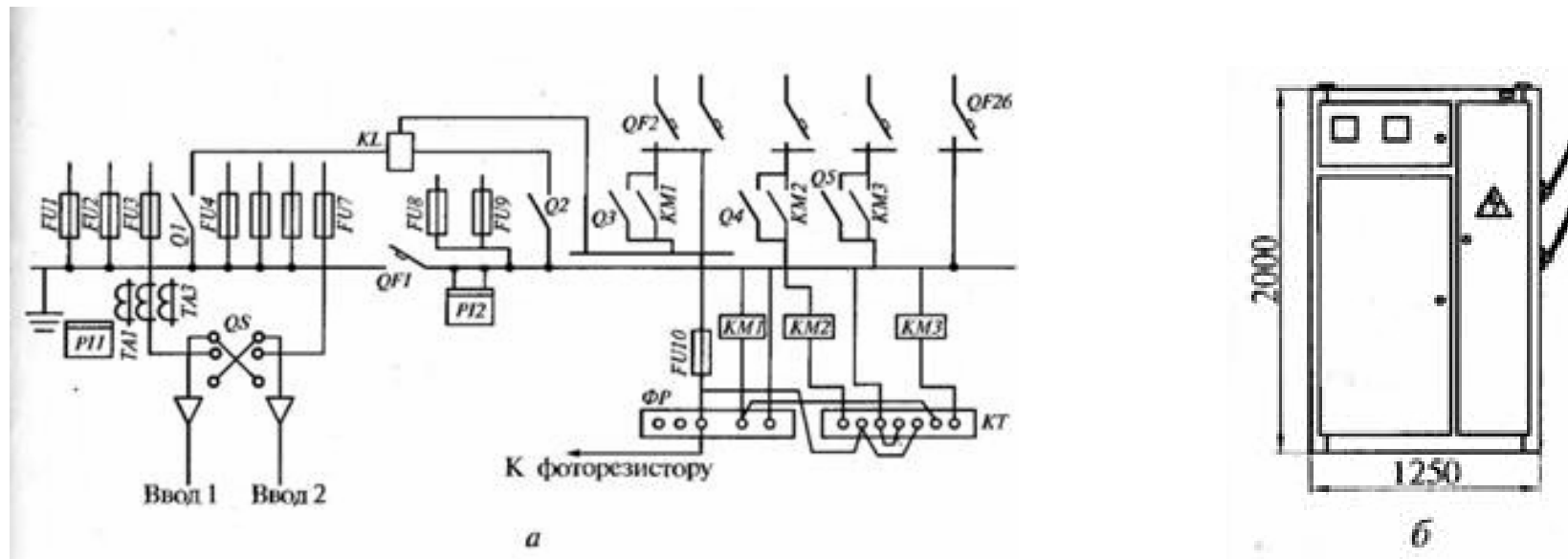


Принципиальная электрическая схема (а) и общий вид (б) главного распределительного щита ввода и учета Г1ДВУ-П



QS – врубной выключатель ВР32-35В-71240; QF1 – автоматический выключатель АЕ-2046М; QF2– QF26– автоматические выключатели АЕ-1031-2УЭ; Q1– Q5– пакетные выключатели ПВП-14-27; КМ1– КМ3 – магнитные пускатели ПМЛ-210004; FU1– FU9– предохранители ПН2-100(250); FU10 – предохранитель ППТ-10; KL – реле РПК-1-031; КТ – программное реле времени 2РВМ; ФР – фотореле ФР-2; ТА1–ТА3 – трансформаторы тока; PI1, PI2 – счетчики активной энергии