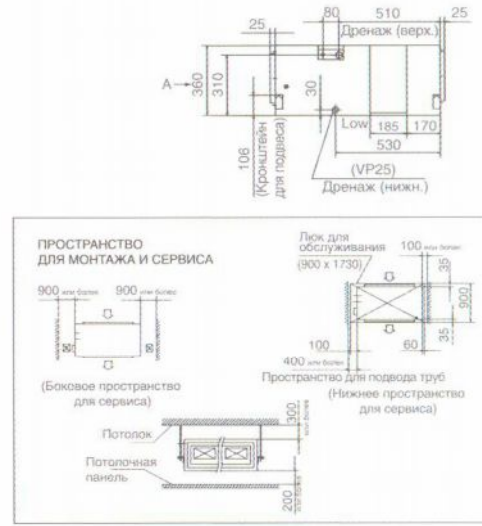
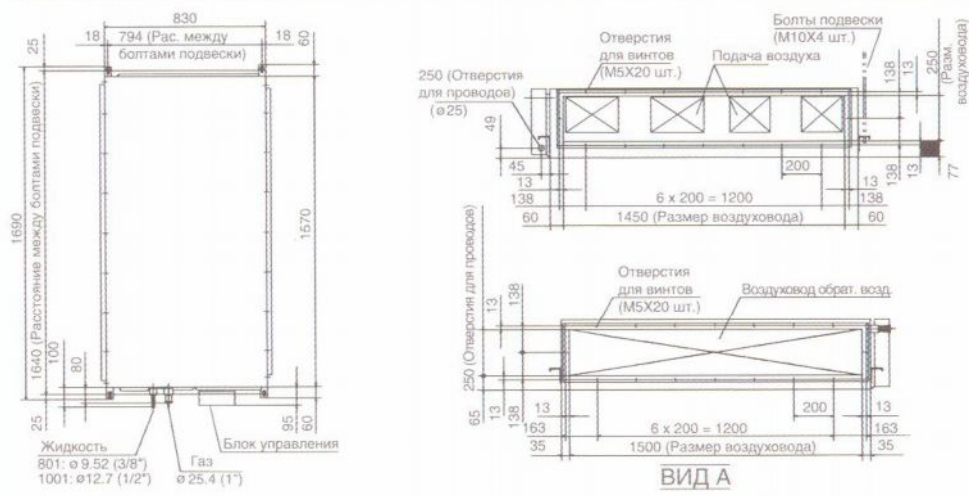
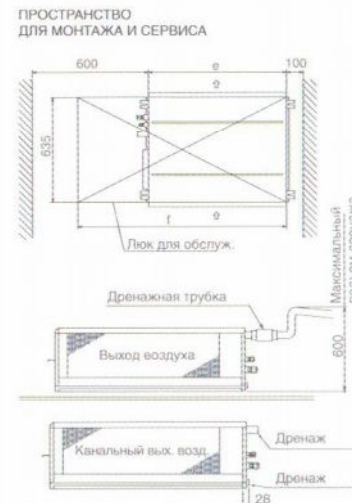
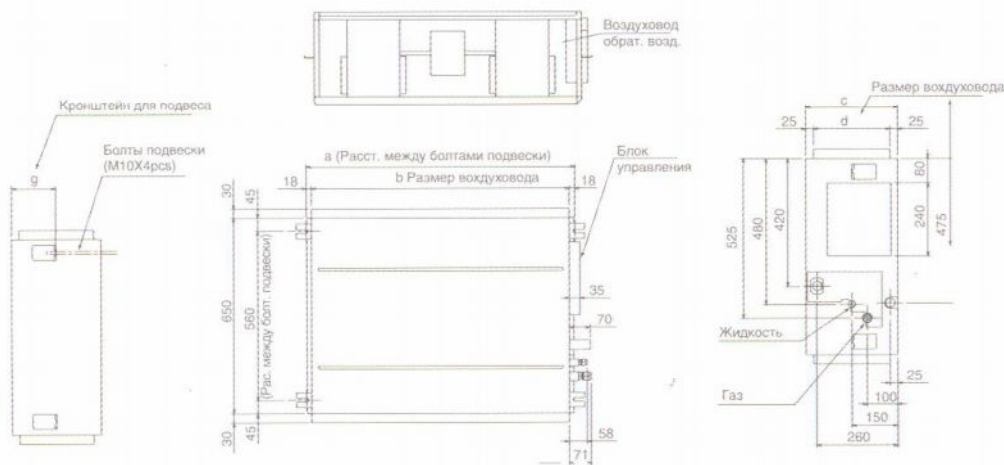


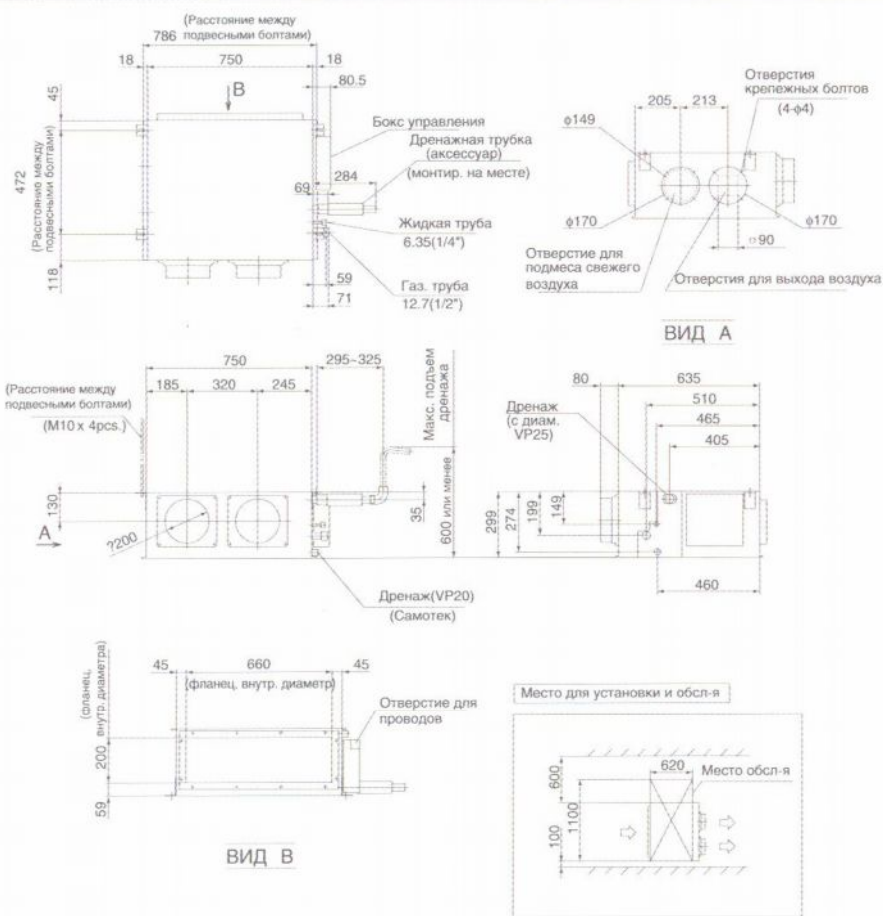
модель FDU 200/250 VD



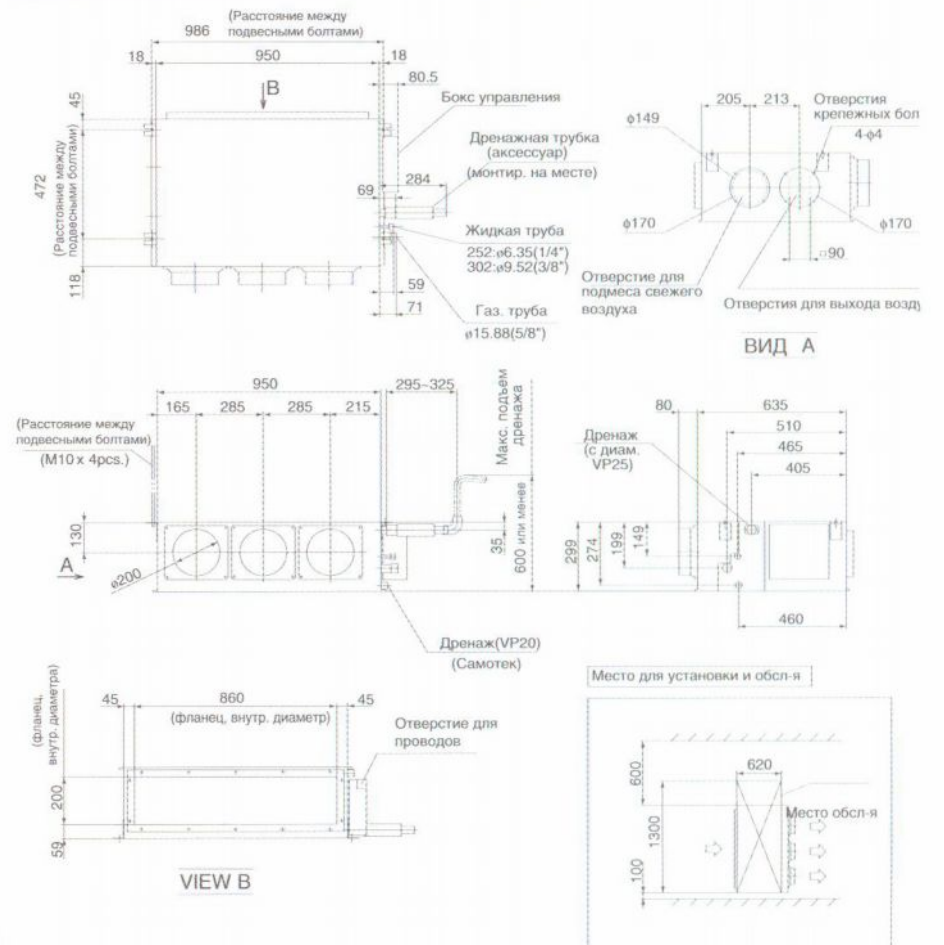
модель FDU 71/100/125/140 VD



модель FDUM50 VD



модель FDUM60V,71 VD



FDUM100V,125V,140 VD

