

Модели [AC](#), [ACL](#), [ACZ](#), [AC-Low](#), [AC-TWO](#) и [AC20R](#)

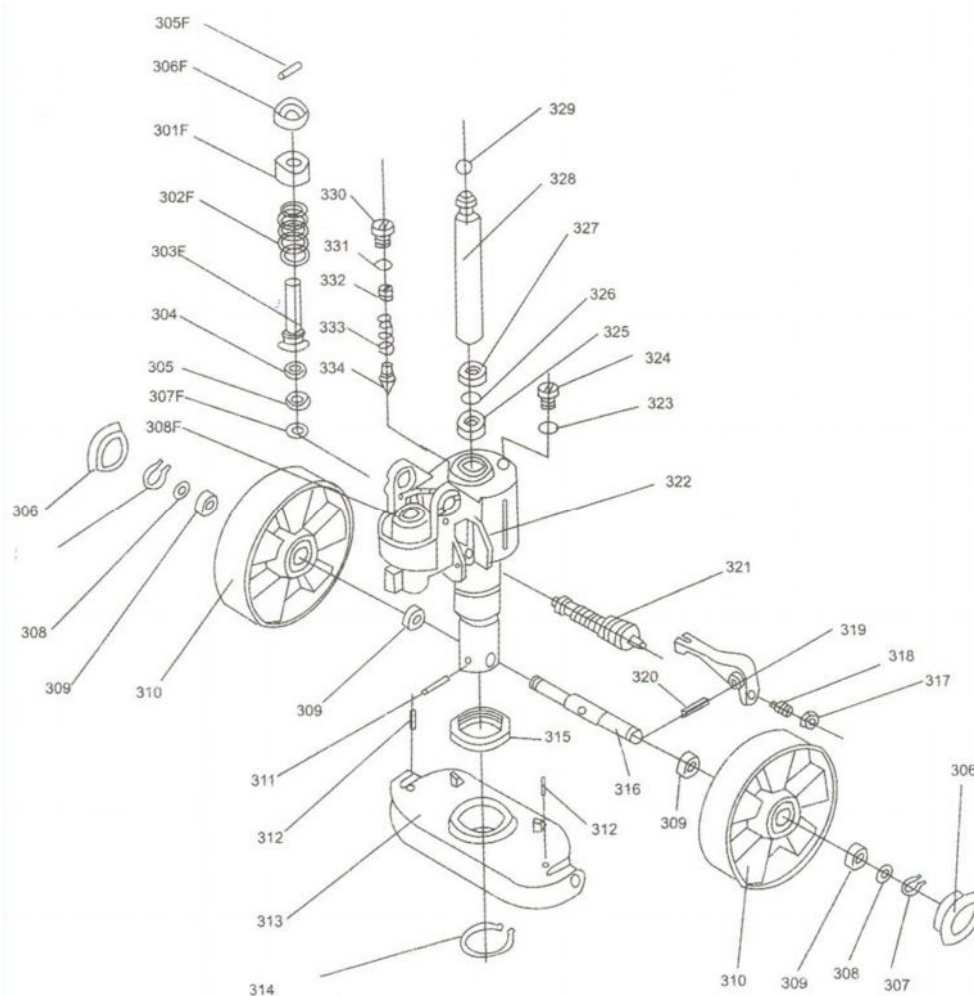


Схема установки гидравлического насоса на [тележке рокле](#)

№	Описание	Кол-во	№	Описание	Кол-во
301	Пружинная головка	1	318	Винт	1
302	Пружина	1	319	Рычажная пластина	1
303	Поршень насоса	1	320	Эластичный штифт	1
304	Пылевое кольцо	1	321	Патрон клапана	1
305	Прокладка	1	322	Насос	1
306	Противопылевой колпак	2	323	Уплотнительная шайба	1
307	Пружинная шайба	2	324	Резьбовая пробка	1
308	Шайба	2	325	Прокладка	1
309	Подшипник	4	326	Уплотнительное кольцо	1
310	Колесо нагрузки	2	327	Пылевое кольцо	1
311	Эластичный штифт	1	328	Шток поршня	1
312	Эластичный штифт	2	329	Стальной шарик	1
313	Упорная пластина	1	330	Резьбовая пробка	1
314	Стопорное кольцо	1	331	Уплотнительное кольцо	1
315	Подшипник	1	332	Болт	1
316	Вал колеса нагрузки	1	333	Пружина	1
317	Гайка	1	334	Шпindelь предохранительного клапана	1