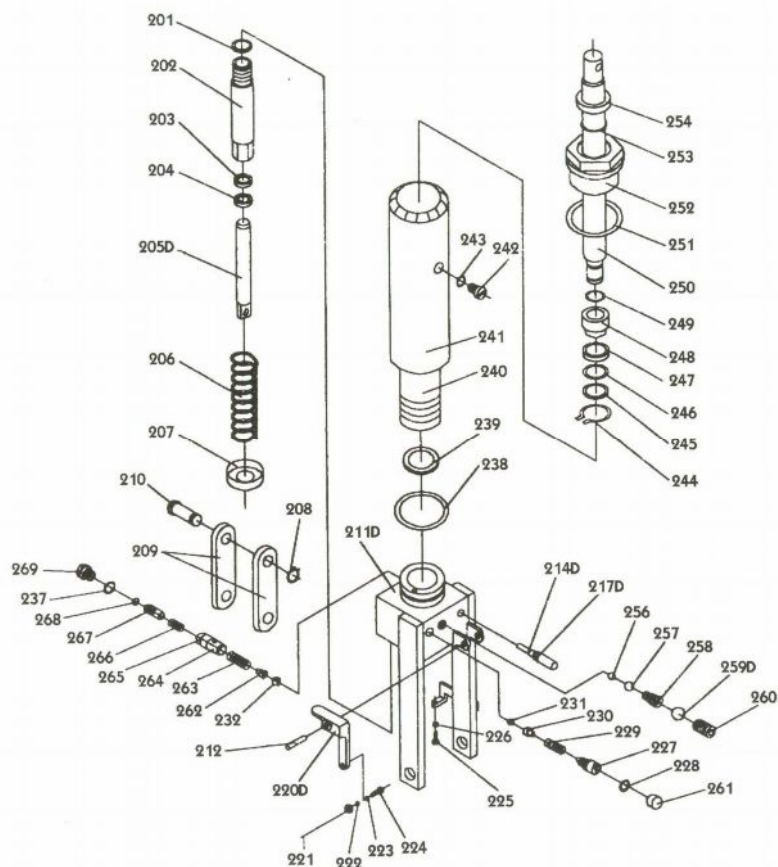


## Модели [TFD35](#), [TFD80](#)



## Спецификация гидравлического насоса

№	Описание	Кол-во	№	Описание	Кол-во
201	Уплотнительная шайба	1	240	Цилиндр	1
202	Цилиндр насоса	1	241	Корпус	1
203	Пылевое кольцо	1	242	Болт	1
204	Изолятор	1	243	Уплотнительная шайба	1
205D	Поршень насоса	1	244	Стопорное кольцо	1
206	Пружина	1	245	Гайка	1
207	Наконечник пружины	1	246	Уплотнительное кольцо	1
208	Стопорное кольцо	1	247	Уплотнительная манжета	1
209	Соединит. пластина	2	248	Поршень	1
210	Штифт	1	249	Уплотнительное кольцо	1
211D	Корпус насоса	1	250	Шток поршня	1
212	Эластичный штифт	1	251	Уплотнительная шайба	1
214D	Ударная ось	1	252	Наконечник цилиндра	1
217D	Уплотнительное кольцо	2	253	Уплотнительное кольцо	1
220D	Рычажная пластина	1	254	Пылевое кольцо	1
221	Гайка	1	256	Металлический шарик	1
222	Пружинная шайба	1	257	Металлический шарик	1
223	Шайба	1	258	Пружина	1
224	Болт с отверстием	1	259	Металлический шарик	1
225	Болт с отверстием	1	260	Винт	1
226	Гайка	1	261	Манжета	1
227	Болт подстройки	1	262	Гнездо метал. шарика	1
228	Уплотнительное кольцо	1	263	Пружина	1
229	Пружина	1	264	Гнездо клапана	1
230	Гнездо метал. шарика	1	265	Уплотнительное кольцо	1
231	Металлический шарик	1	266	Пружина	1
232	Металлический шарик	1	267	Стержень клапана	1
237	Уплотнительная шайба	1	268	Стопорное кольцо	1
238	Уплотнительное кольцо	1	269	Пробка	1
239	Уплотнительная шайба	1			