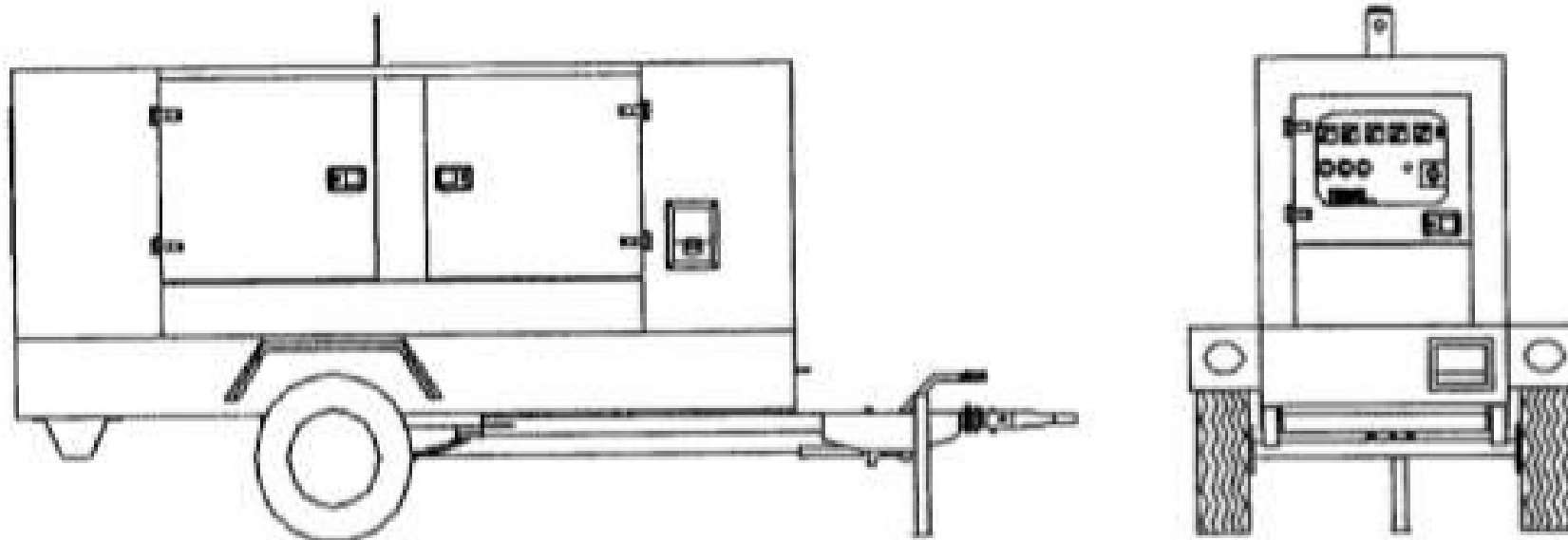


Схема мобильного исполнения дизельного генератора Gesap в шумозащитном кожухе с двигателем Volvo и автозапуском



Дизель-генераторный агрегат, включая панель управления, установлен в шумозащитный кожух и смонтирован на шасси. Шасси оборудовано колесами с пневматическими шинами, буксирной проушиной, тормозом-ограничителем скорости и стабилизационной опорой, дополнительно - опорным колесом.

Шасси бывают двух видов - для транспортировки дизель-генераторного агрегата на большие расстояния по дорогам, либо для местных перемещений. Шасси для генераторов мощностью 90кВА и выше - двухосные.