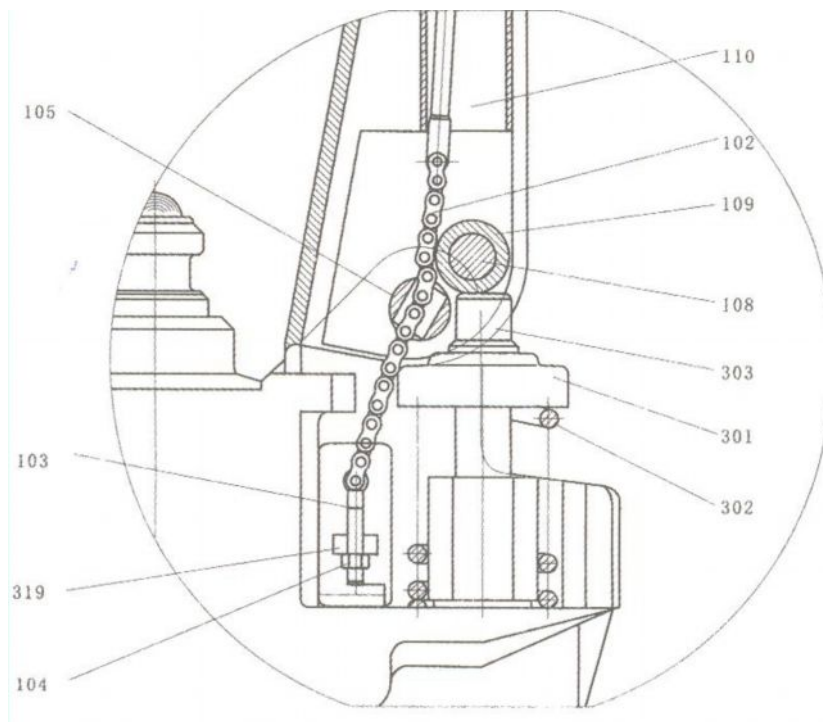


Модели [AC](#), [ACL](#), [ACZ](#), [AC-Low](#), [AC-TWO](#) и [AC20R](#)



Установка механизма расцепления [гидравлической тележки роклы](#)

На буксирной ваге тележки для поддонов находится ручка управления (117), которая может регулироваться в трех положениях (см. рис. 4):

Raise (Подъем)	- ручка вниз
Drive position (Движение)	- ручка в центральном положении
Lower (Опускание)	- ручка вверх; отпущенный рычаг возвращается в положение движения

Если регулировки были нарушены, их можно установить следующим образом:

Если вилы поднимаются при работе насоса в положении ДВИЖЕНИЯ, поворачивайте установочную гайку (104) на регулировочном болте (103) или винт (318) по часовой стрелке, пока работа насоса не перестанет поднимать вилы и положение ДВИЖЕНИЯ не начнет функционировать должным образом.

Если вилы при работе насоса в положении ДВИЖЕНИЯ опускаются, поворачивайте гайку (104) или винт (318) против часовой стрелки, пока вилы не перестанут опускаться.

Если вилы не опускаются, когда ручка управления (117) находится в положении ОПУСКАНИЯ, поворачивайте гайку (104) или винт (318) по часовой стрелке, пока подъем ручки управления (117) не начнет опускать вилы. Затем проверьте положение ДВИЖЕНИЯ согласно пунктам 3.1 и 3.2, чтобы убедиться, что гайка (104) и винт (318) находится в правильном положении.

Если вилы не поднимаются при работе насоса в положении ПОДЪЕМА, поворачивайте гайку (104) или винт (318) против часовой стрелки, пока вилы не начнут подниматься при работе насоса в этом положении. Затем проверьте положения ОПУСКАНИЯ и ДВИЖЕНИЯ согласно пунктам 3.1, 3.2 и 3.3.