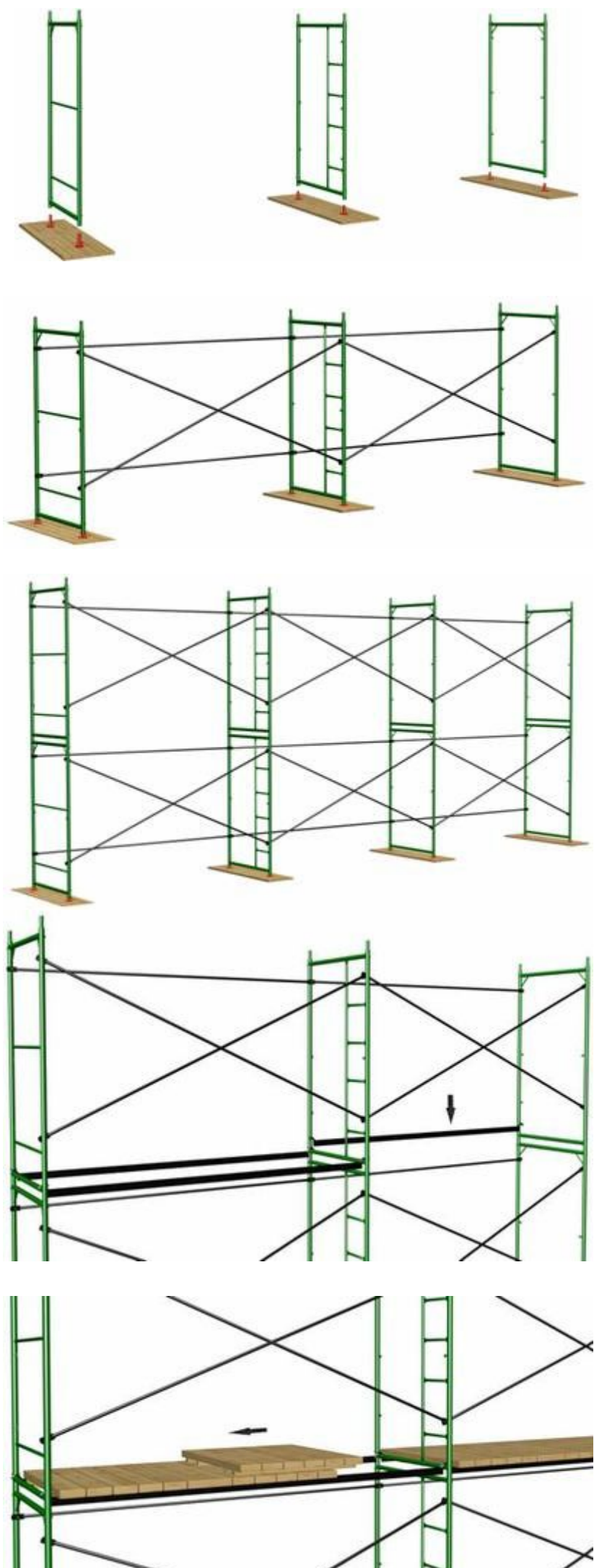


Схема этапов монтажа и демонтажа рамных строительных лесов



Перед началом работы необходимо подготовить поверхность под **рамные леса**, поскольку она должна быть ровной. Рамные леса монтируются на горизонтальной поверхности без малейшего наклона. На готовую площадку устанавливаются деревянные подкладки, башмак и винтовые опоры.

Соединение вертикальных рам проводится пошагово. Сначала устанавливаются рамы первого шага, как показано на рисунке. Они крепятся между собой с помощью горизонтальных связей и диагональных элементов. Аналогично устанавливается необходимое количество рам для того, чтобы охватить максимальную площадь для работы. Также **рамные строительные леса** имеют лестницы и оградительные элементы, которые устанавливаются на первую и последнюю

На первый ярус устанавливаются рамы второго, соединяются диагональными и горизонтальными связями. На второй ярус крепится третий, и так до тех пор, пока **рамные леса** наберут необходимую высоту. Необходимо помнить о ригелях, которые устанавливаются на рабочих ярусах под деревянный настил. После укладки настилов необходимо рабочий ярус связать дополнительными горизонтальными элементами.

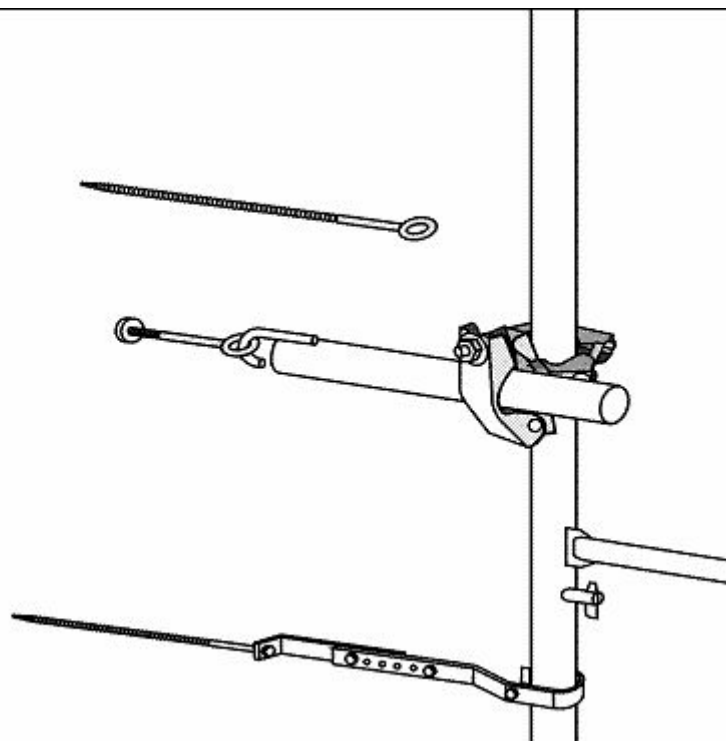
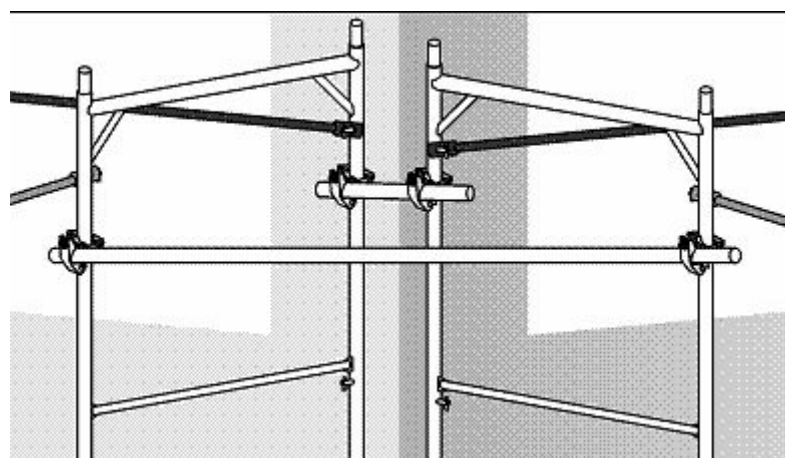
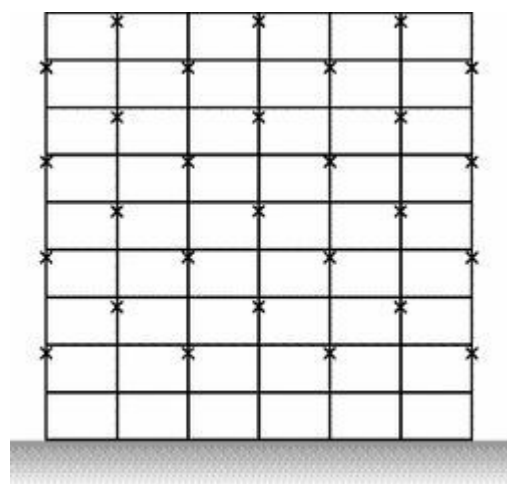


Схема крепления лесов к стене



Рамные леса крепятся к стене с помощью крюков с втулками или пробок. На рисунке можно увидеть способ крепления к стене и стойкам рам. Также обратите внимание на схему крепления.

На предпоследнем и последнем ярусах (рабочий ярус и ярус под ним) необходимо соединить рамы ригелями или фермами во всю длину ярусов. На ригеля устанавливаются настилы. После этого **рамные строительные леса** крепятся к стене, а на рабочих ярусах устанавливаются горизонтальные связи.

Деревянный настил укладывается вдоль всего яруса только на последнем и предпоследнем ярусах. Для удобства ремонтных или отделочных работ, вы можете соорудить рамные леса вокруг здания любой конструкции. Для этого вам придется установить хомутовую стяжку в местах поворота конструкции.

Для безопасности рабочих демонтаж конструкции допускается только тогда, когда все инструменты, строительный материал и прочий инвентарь убрано со щитов.

Рамные строительные леса демонтируются в обратном порядке, начиная с верхнего яруса