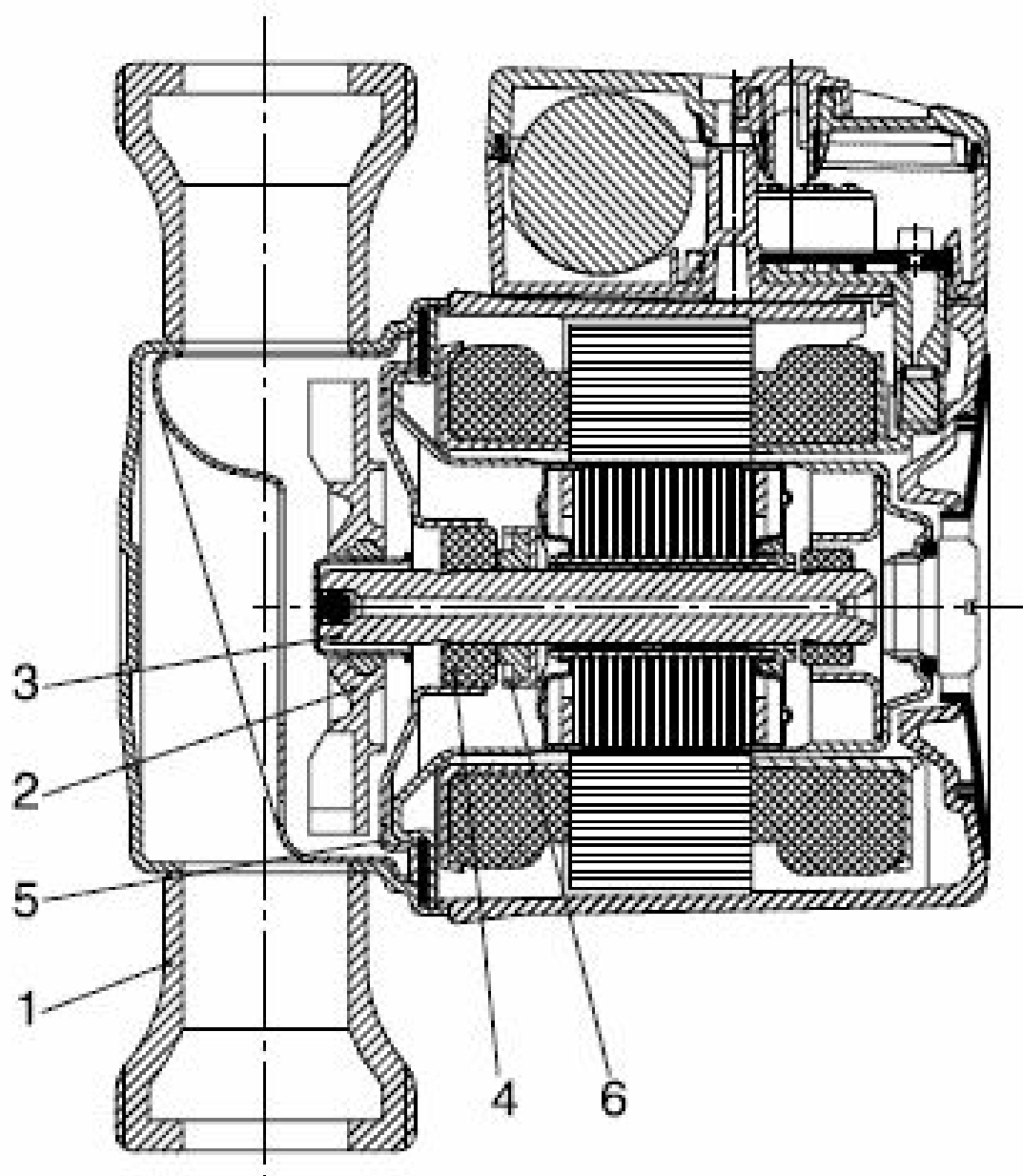


Схема внутреннего устройства [циркуляционного насоса Grundfos](#) (Грундфос) серии 100 UPS



Поз.	Наименование	Материал	№ материала по DIN
1	Корпус насоса	Чугун	0.6020
		EN-GJL-150/200	2.1176.01
		Бронза	1.4301
		Нерж. сталь	
2	Рабочее колесо	Композит/PES или полипропилен (PP)	1.4301
3	Вал	Керамика	
4	Подшипник	Керамика	
5	Подшипниковая пластина	Нерж. сталь	1.4301
6	Упорный подшипник	Графит	
	Кольцо упорного подшипника	Нерж. сталь	1.4301
	Прокладки	Резина EPDM	