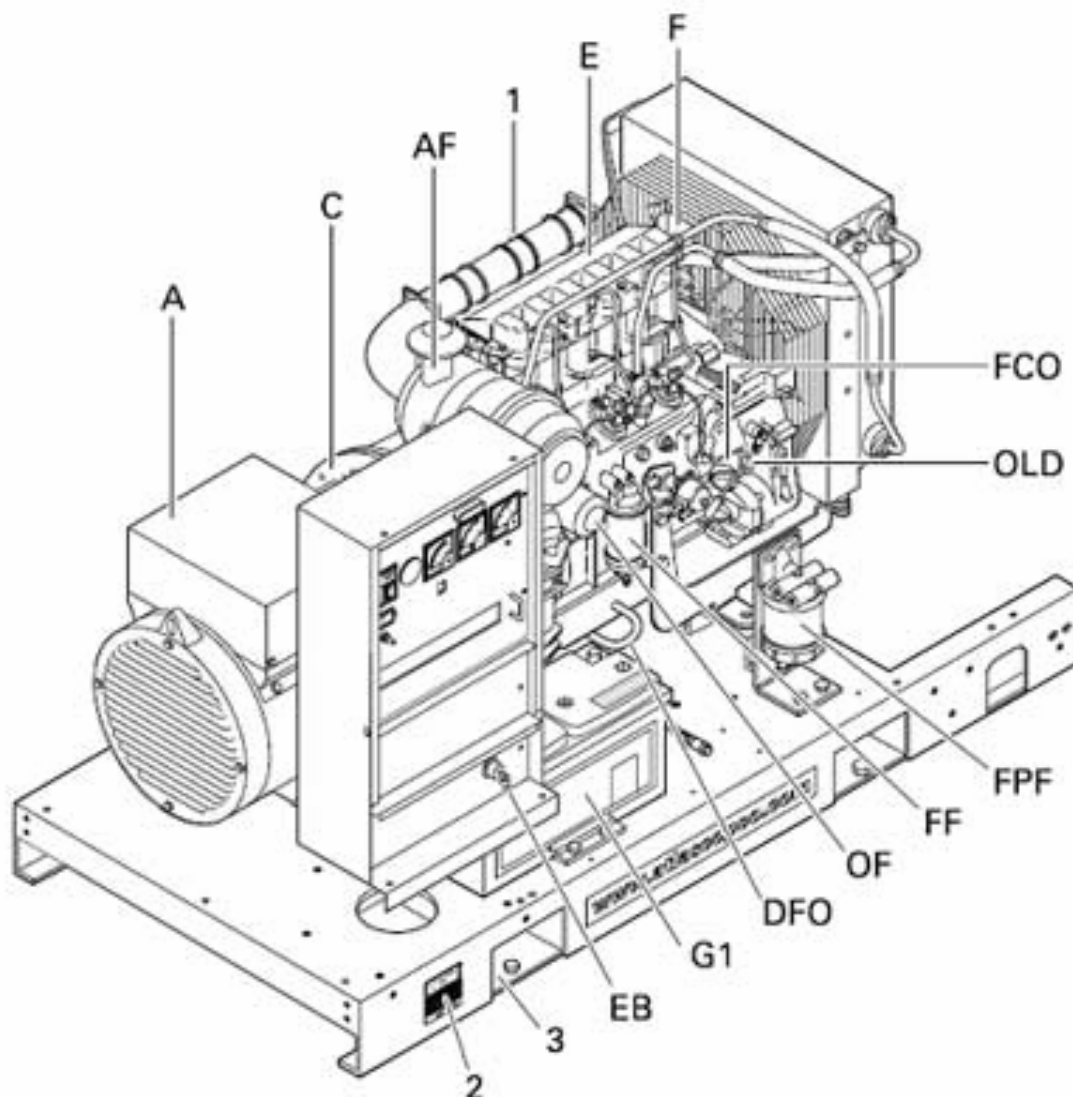


Общая схема компоновки агрегатов дизельного генератора



1. Выхлопная труба двигателя
2. Идентификационная табличка
3. Отверстие для вилочного погрузчика
- A. Генератор переменного тока
- AF. Воздушный фильтр
- C. Муфта
- DFO. Дренаж для слива масла из двигателя
- E. Двигатель
- EB. Кнопка аварийного останова
- F. Вентилятор
- FCO. Колпачок заливной горловины масляной системы двигателя
- FF. Топливный фильтр
- FPF. Фильтр грубой очистки
- G1. Аккумуляторная батарея
- OF. Масляный фильтр
- OLD. Щуп для измерения уровня масла в двигателе