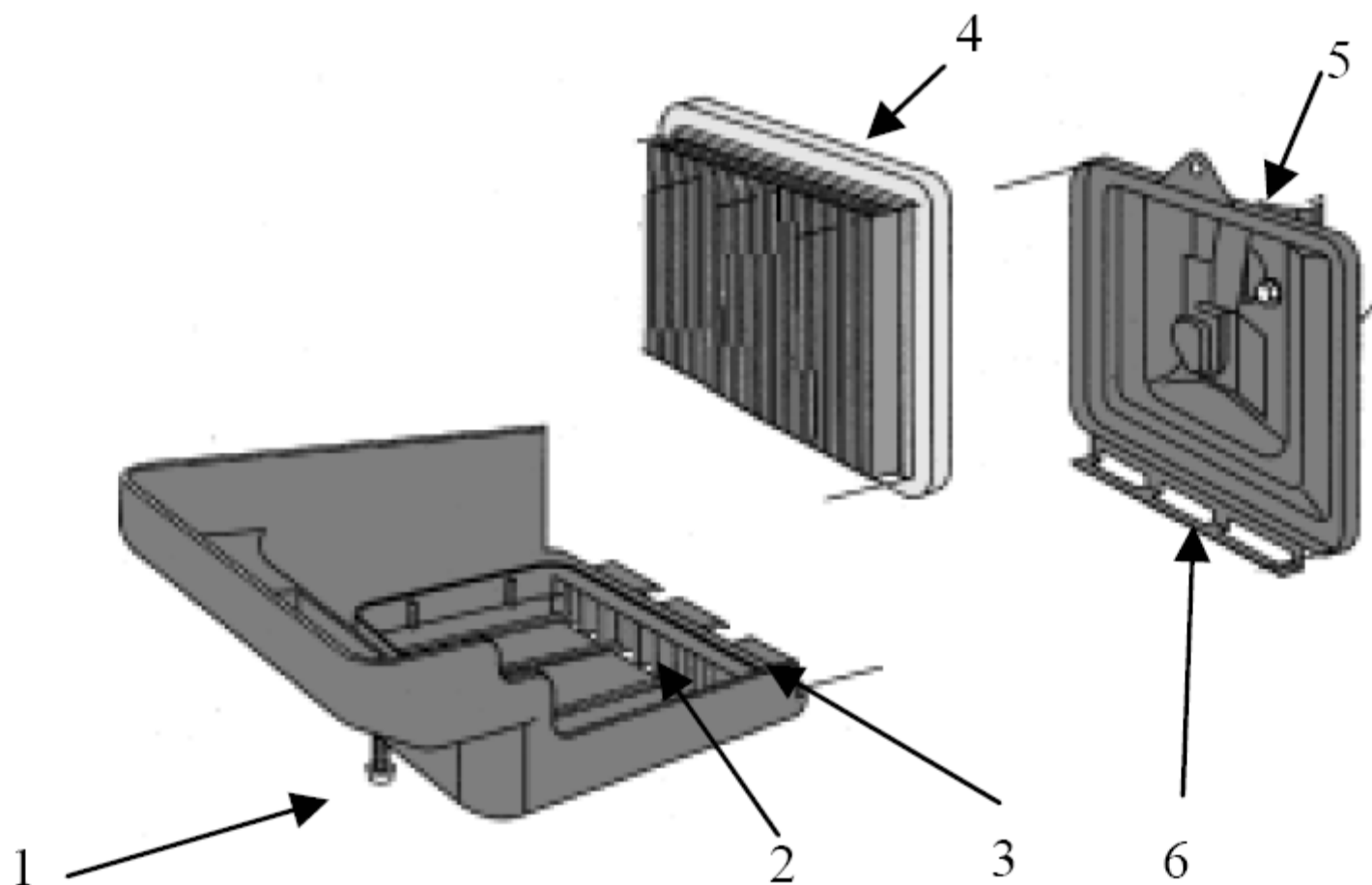
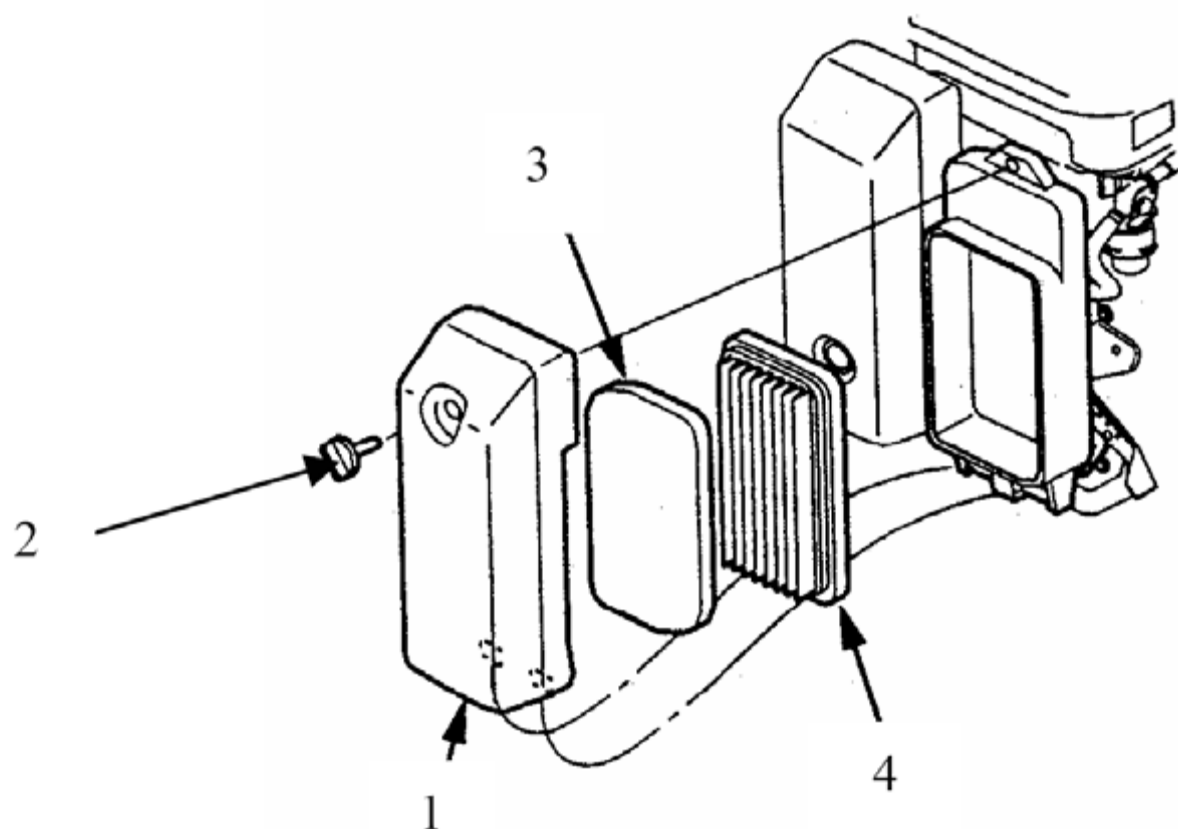


Схема очистки воздушного фильтра мини генератора SDMO Phoenix 3000/4000



Для PHOENIX 3000:

- 1) Вывернуть винт (1) крышки (2) воздушного фильтра.
- 2) Извлечь крышку с воздушным фильтром в сборе из корпуса.
- 3) Извлечь из крышки фильтрующий элемент (4) .
- 4) Удалить пыль из фильтрующего элемента (4) путем легких постукиваний элементом по твердой поверхности.
- 5) Установить фильтрующий элемент в крышку.
- 6) Совместить направляющие (3) крышки с пазами (6) корпуса (5) и завернуть до упора винт (1) крышки воздушного фильтра (2).



Для PHOENIX 4000 :

- 1) Вывернуть винт (2) и снять крышку (1) воздушного фильтра.
- 2) Извлечь из корпуса фильтр предварительной очистки (3) и фильтрующий элемент (4).

- 3) Промыть фильтр предварительной очистки моющим средством с низким пенообразованием, разбавленным горячей водой. Тщательно прополоскать его в проточной воде со стороны проточной сетки до тех пор, пока вода не будет оставаться чистой. Перед установкой в корпус фильтр предварительной очистки необходимо полностью высушить.
- 4) Смочить фильтр предварительной очистки в свежем моторном масле и отжать с использованием чистой ветоши для удаления излишков масла. Фильтр предварительной очистки следует заменить, если он сильно загрязнен.
- 5) Удалить пыль из фильтрующего элемента (4) путем легких постукиваний элементом по твердой поверхности. **ЗАПРЕЩАЕТСЯ** очищать фильтрующий элемент при помощи щетки. Запрещается очищать фильтроэлементы при помощи щетки. Щетка протолкнет частицы грязи вглубь волокон. Если бумажный элемент сильно загрязнен, его следует заменить.
- 6) Установить в корпус фильтр предварительной очистки, фильтрующий элемент и крышку в порядке, обратном снятию, и затянуть винт крепления крышки (2).