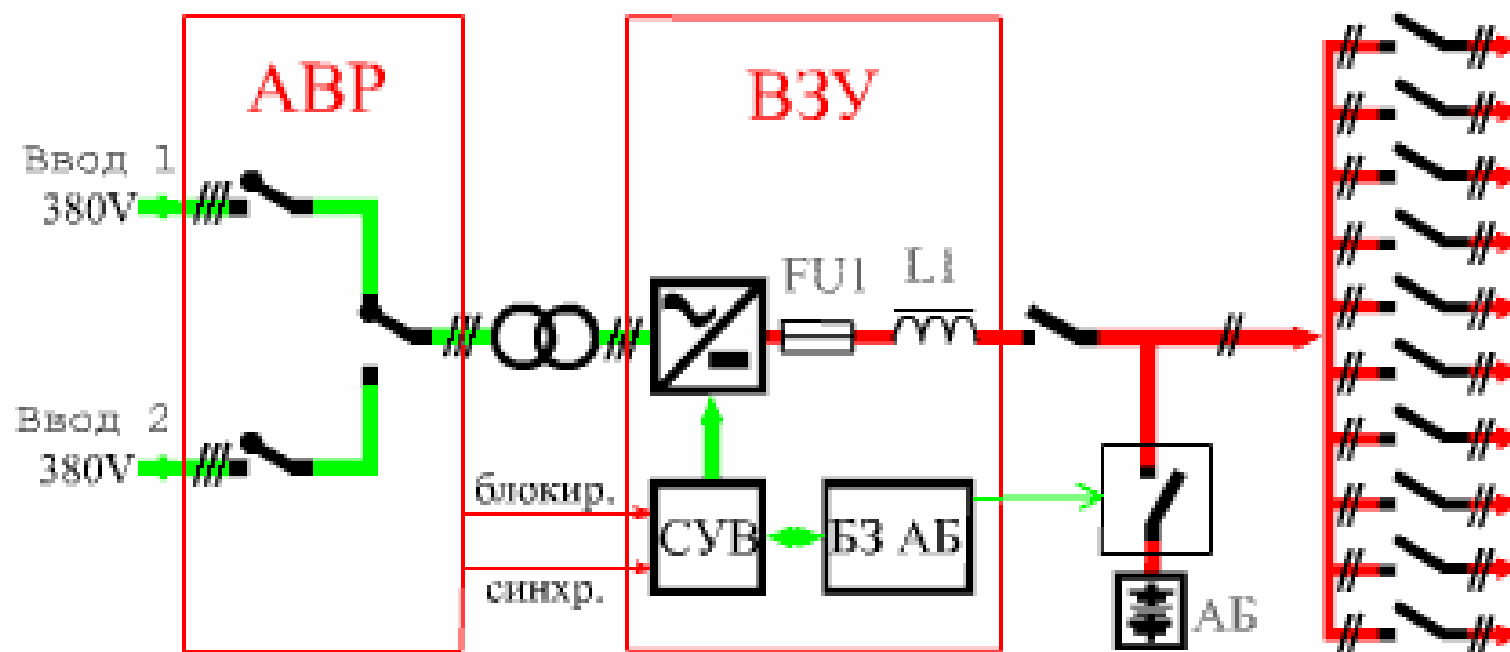


Схема однофазового [ШУОТ-2409](#)



АВР - блок автоматического переключения вводов;
СУВ - система управления выпрямителем;
БЗ АБ - блок защиты аккумуляторной батареи;