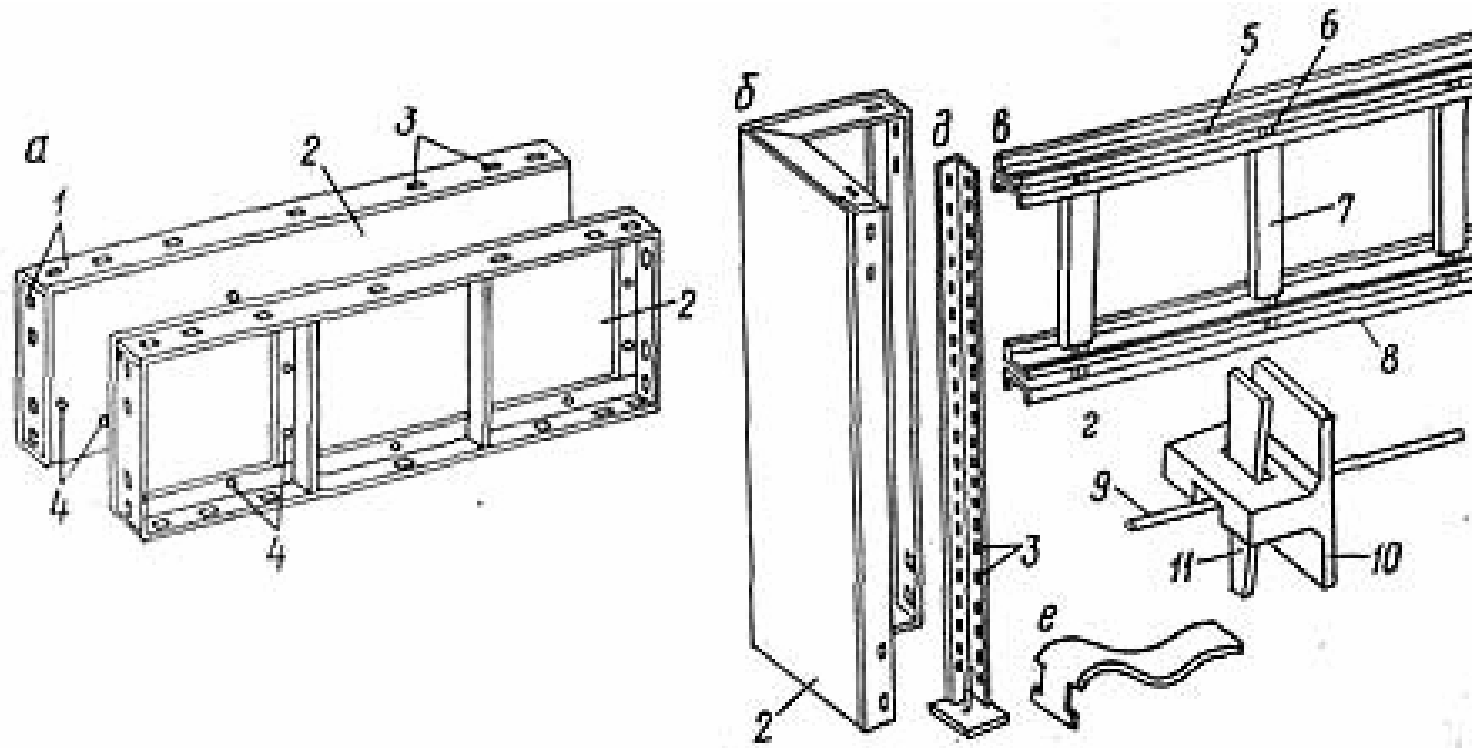


Схема опалубки балки



1 – фризная доска; 2 – щит плиты; 3 – планки щита; 4 – кружала; 5 – подкружальная доска; 6 – подставка; 7 – оголовник стойки; 8 – прижимная доска; 9 – нащельник