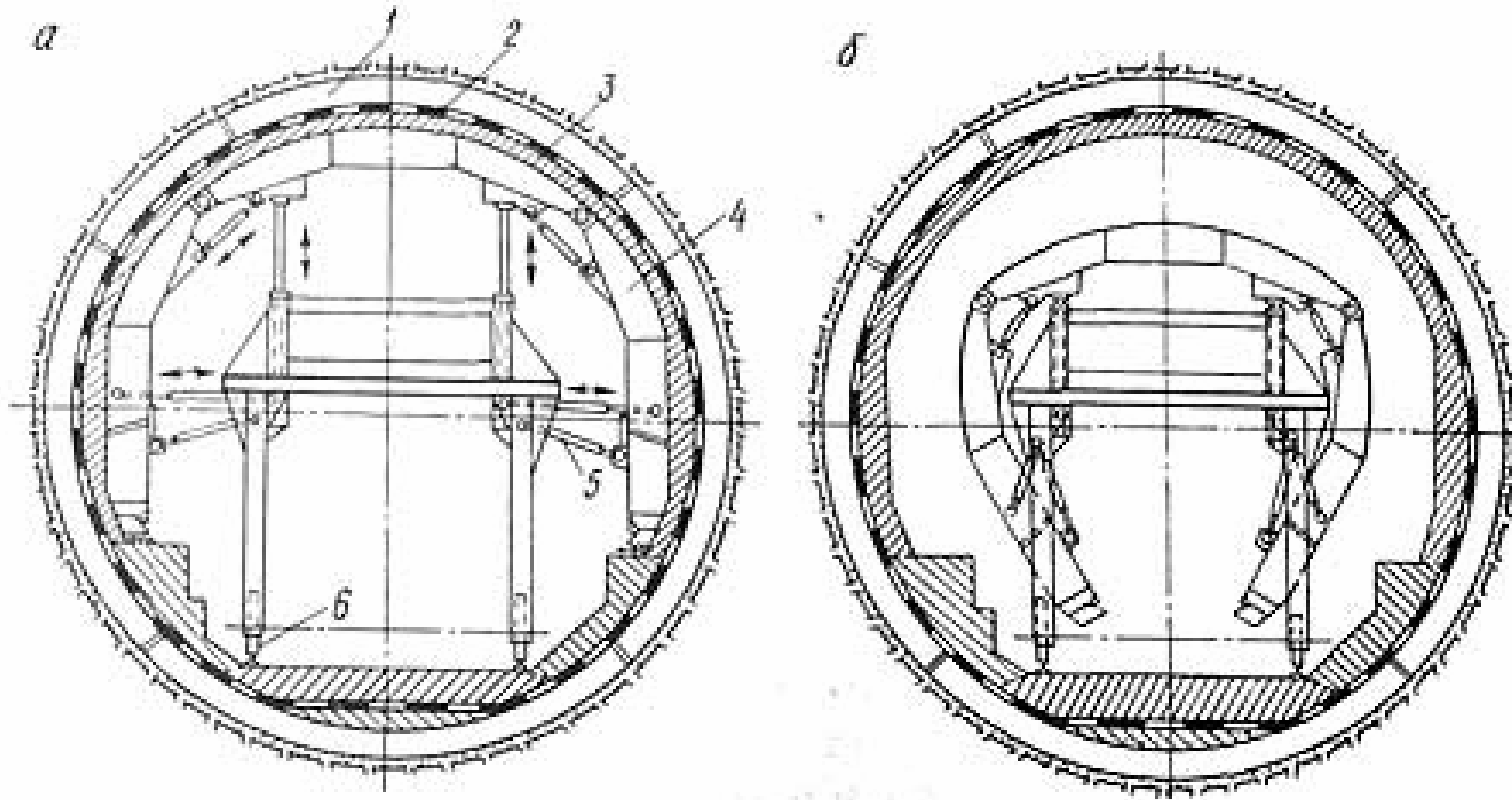


Схема катушек опалубки для бетонирования туннеля метрополитена



а – рабочее состояние; б – транспортное состояние; 1 – железобетонные тубинги; 2 – изоляция; 3 – бетонная отделка; 4 – конструкция опалубки; 5–гидроцилиндры; 6 –тележка