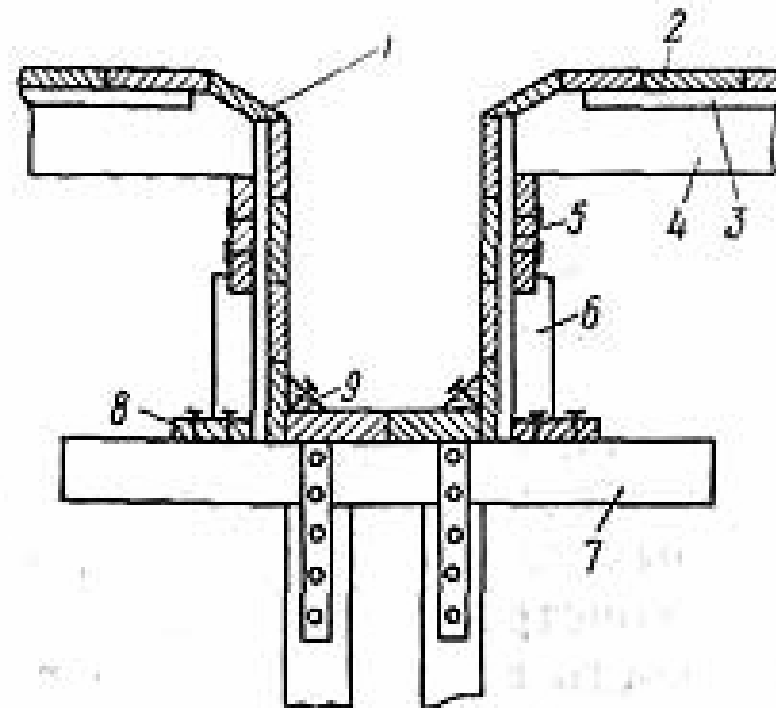
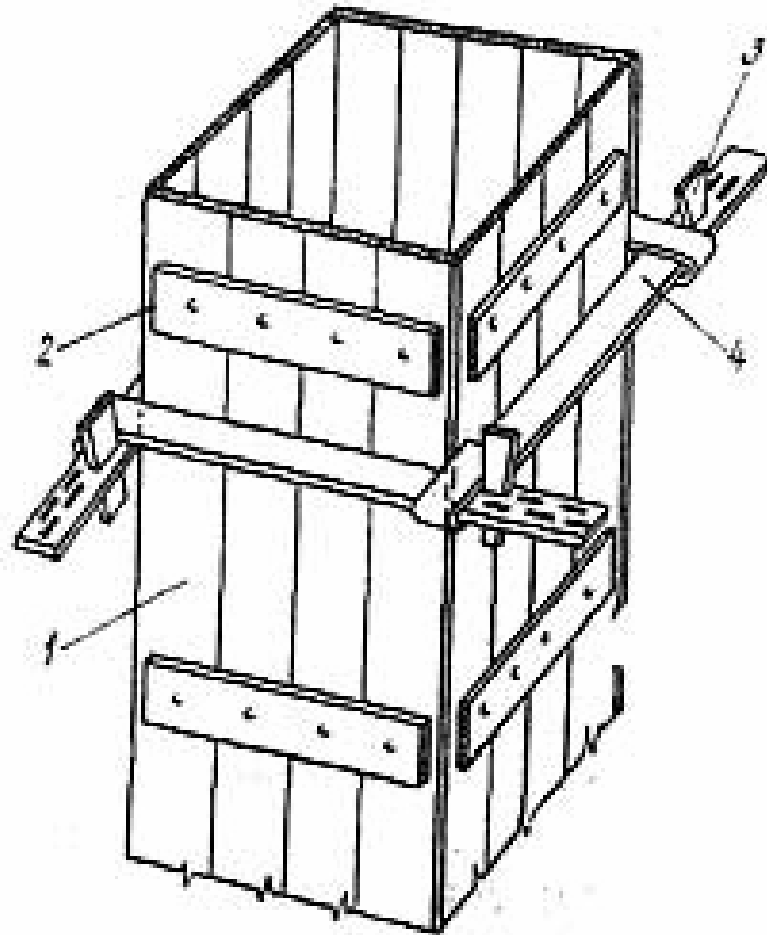


### Схема опалубки колонны



1 – щит опалубки; 2 – схватки; 3 – клин для фиксации хомута; 4 – инвентарный хомут