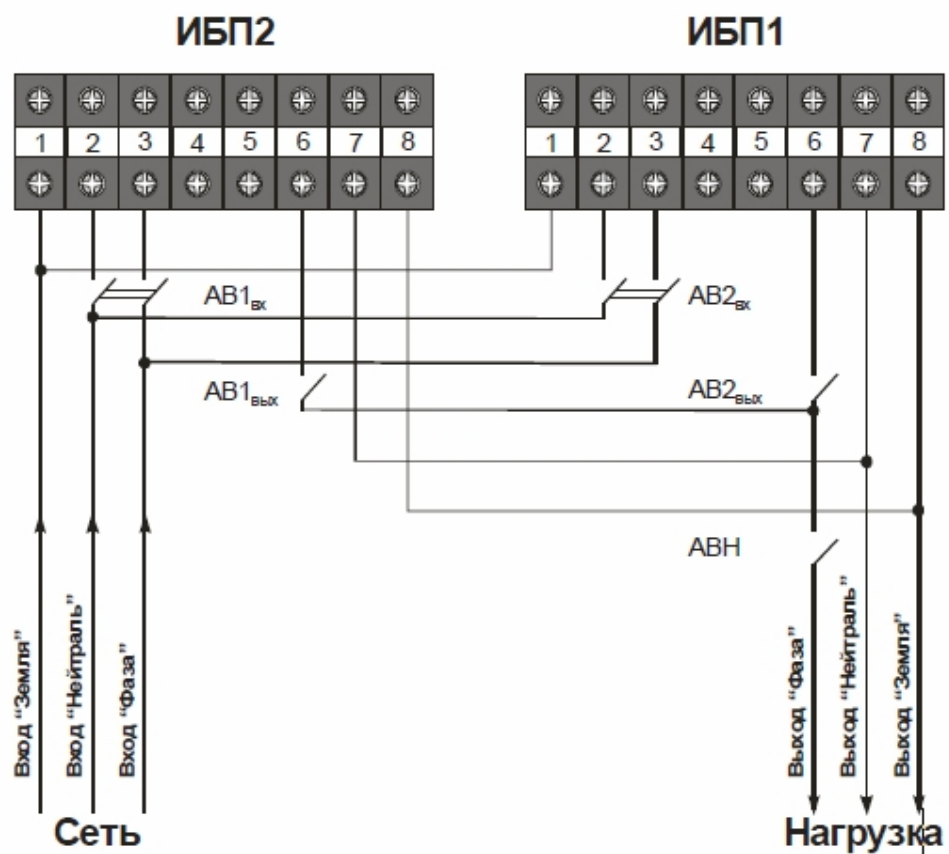


Схема подключения вход/выход при параллельной работе [ИБП ДПК-1/1-220](#) 6-10 кВА





www.mobyplus.ru

e-mail: info@mobyplus.ru

Телефон: +7 (495) 542-40-94

Факс: +7 (495) 751-68-75

Для повышения надежности системы бесперебойного питания применяется параллельное включение ИБП по принципу N+X, где N - количество ИБП, обеспечивающих суммарную выходную мощность, X - количество ИБП, определяющие степень резервирования системы. Максимальное количество, включаемых в параллель ИБП, может достигать четырех.

Для подключения ИБП в параллель необходимо:

- соединить блоки кабелями интерфейса параллельной работы с 25 -ти выводными разъемами;
- подключить блоки к сети и нагрузке, обеспечив установку входных (АВ ВХ) и выходных (АВ ВЫХ) автоматических выключателей (автоматов защиты) для оперативного отключения каждого ИБП при работе в параллельном режиме.