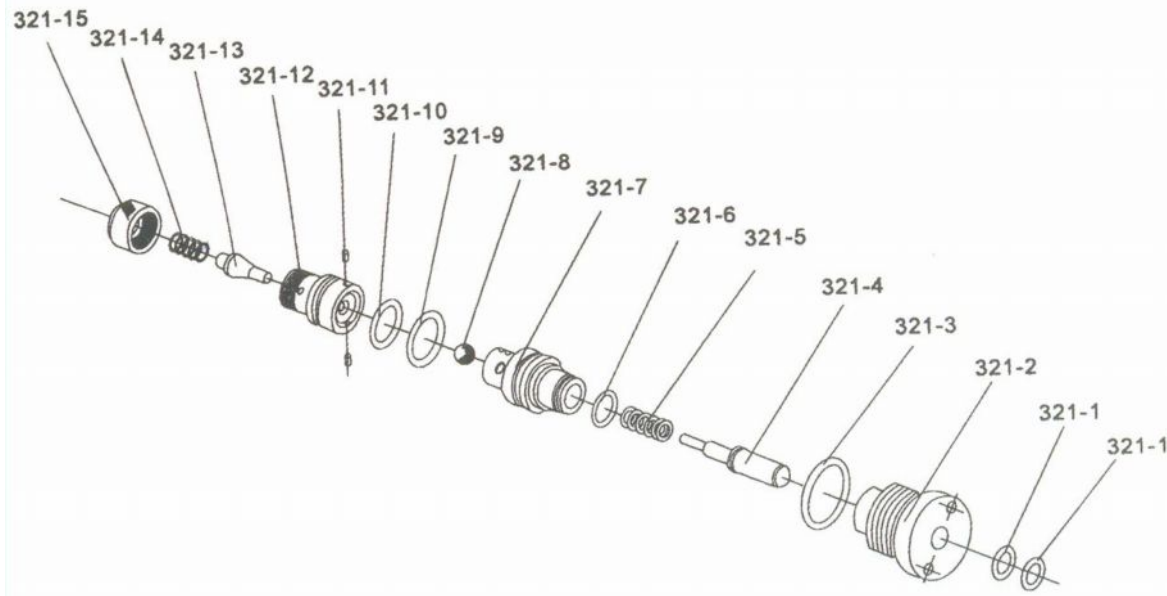


Модели [AC](#), [ACL](#), [ACZ](#), [AC-Low](#), [AC-TWO](#) и [AC20R](#)



Спецификация патрона клапана

№	Описание	Кол-во	№	Описание	Кол-во
321-1	Уплотнительное кольцо	2	321-9	Уплотнительное кольцо	1
321-2	Муфта	1	321-10	Уплотнительное кольцо	1
321-3	Уплотнительное кольцо	1	321-11	Штифт	2
321-4	Ударный штифт	1	321-12	Место клапана	1
321-5	Пружина	1	321-13	Шпindel насосного клапана	1
321-6	Уплотнительное кольцо	1	321-14	Пружина	1
321-7	Место шарика	1	321-15	Головка	1
321-8	Стальной шарик	1			