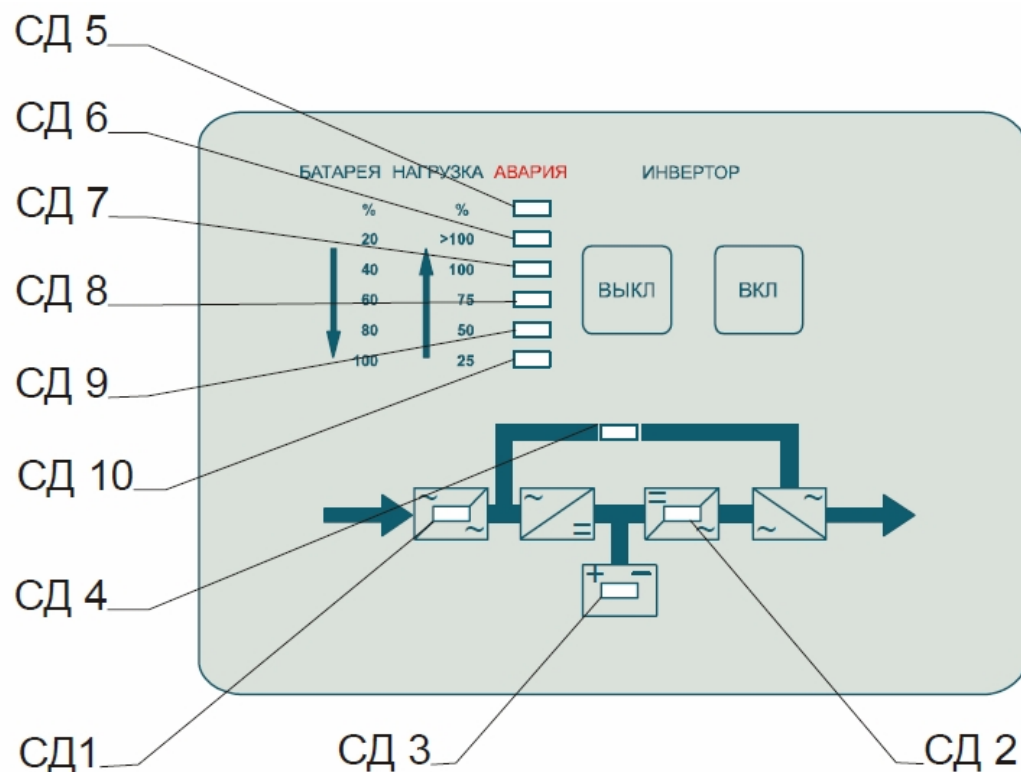


## Схема передней панели блока [ИБП ДПК-1/1-220-Т](#) 1-3 кВА



На передней панели блока расположены сетевой автоматический выключатель, кнопки управления ИБП «ВКЛ/ВЫКЛ», светодиодные индикаторы для отображения текущего состояния (режима работы) ИБП и светодиодная индикаторная линейка, указывающая % нагрузки при сетевом режиме или % остаточной емкости батареи при автономном режиме.