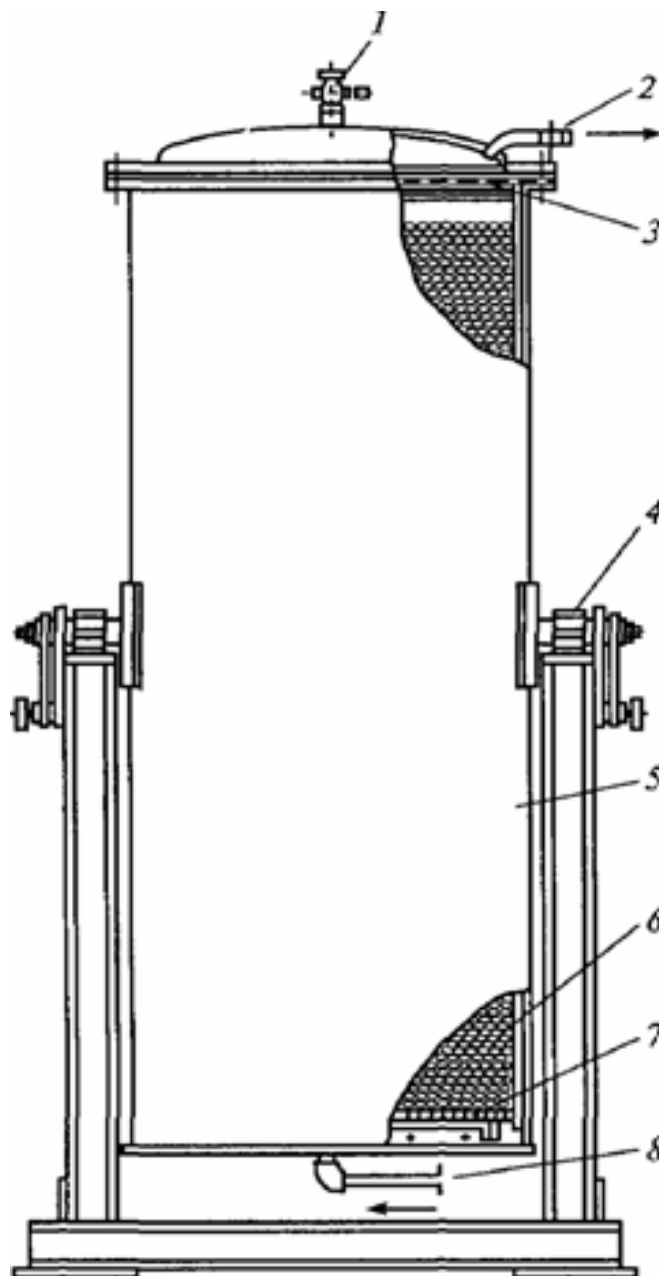


Схема передвижного адсорбера для регенерации масла трансформатора



- 1 – кран для выпуска воздуха; 2 – выход масла; 3 – фильтрующее устройство;
4 – цапфы для поворота корпуса; 5 – корпус адсорбера; 6 – зернистый адсорбент; 7 – перфорированное дно с сеткой; 8 – вход масла