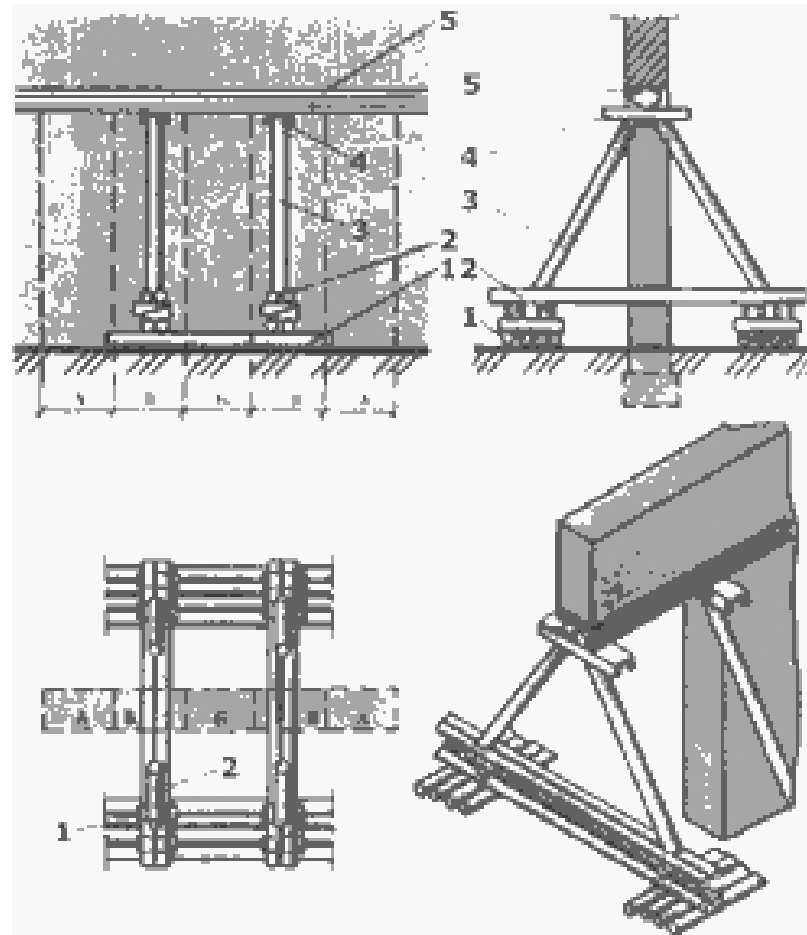


## Схема креплений при перекладке больших участков стены



1 - лежни; 2 - затяжка; 3 - стойки; 4 - подкладка под стойки (швеллер или деревянный брус); 5 - металлические балки;  
А, Б, В - зоны различных нагрузок при трансформации стены.