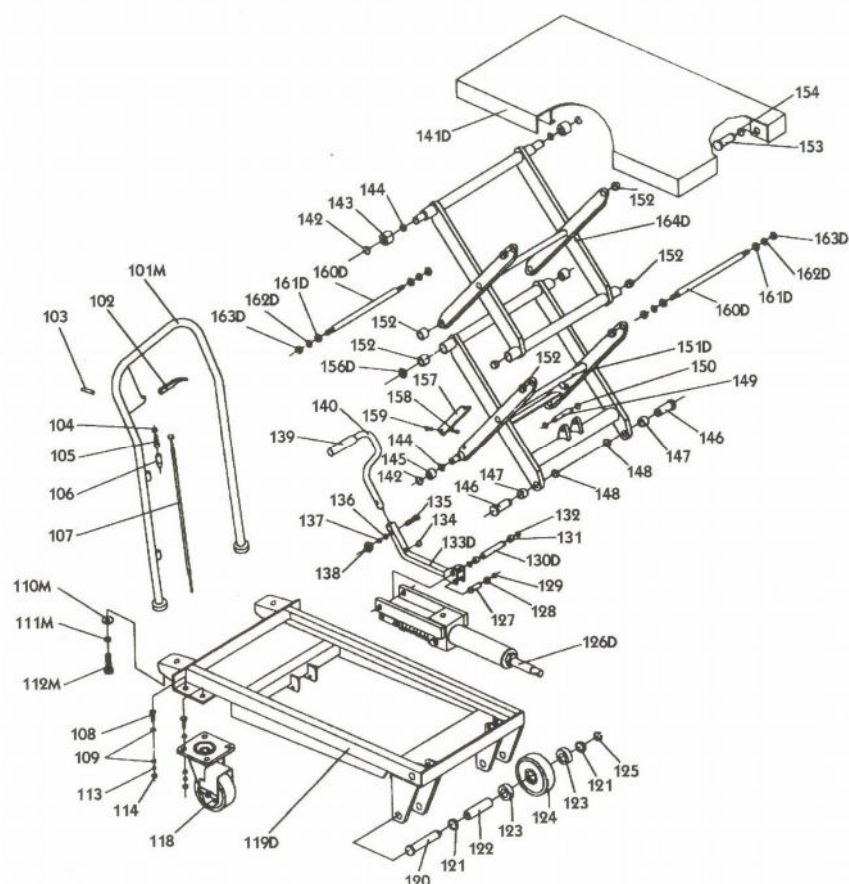


Модели [TFD35](#), [TFD80](#)

Спецификация подъемного стола



№	Описание	Кол-во	№	Описание	Кол-во
101	Ручка	1	135	Болт	1
102	Ручка управления	1	136	Шайба	1
103	Эластичный штифт	1	137	Пружинная шайба	1
104	Гайка	1	138	Гайка	1
105	Болт с отверстием	1	139	Защищающий кожух	1
106	Кожух	1	140	Педаль	1
107	Шток	1	141D	Стол	1
108	Болт	8	142	Стопорное кольцо	2
109	Шайба	16	143	Ролик	2
110M	Большая шайба	2	144	Шайба	2
111M	Пружинная шайба	2	145	Ролик	2
112M	Болт	2	146	Штифт	2
118	Поворотное колесо	2	147	Втулка	2
119D	Рама	1	148	Стопорное кольцо	2
120	Штифт	2	149	Штифт	1
121	Шайба	4	150	Стопорное кольцо	2
122	Ось	2	151D	Планка подъемного механизма	1
123	Подшипник	4	152	Втулка	8
124	Колесо	2	153	Штифт	2
125	Стопорное кольцо	2	154	Стопорное кольцо	2
126D	Гидравлический насос	1	156	Эластичный штифт	2
127	Штифт	1	157	Поддерживающая планка	2
128	Шайба	1	158	Винт	2
129	Стопорное кольцо	2	159	Гайка	2
130D	Штифт	1	160D	Длинная ось	2
131	Шайба	2	161D	Шайба	4
132	Стопорное кольцо	2	162D	Шайба	4
133D	Соединяющий стержень	1	163D	Гайка	4
134	Упругая прокладка	1			