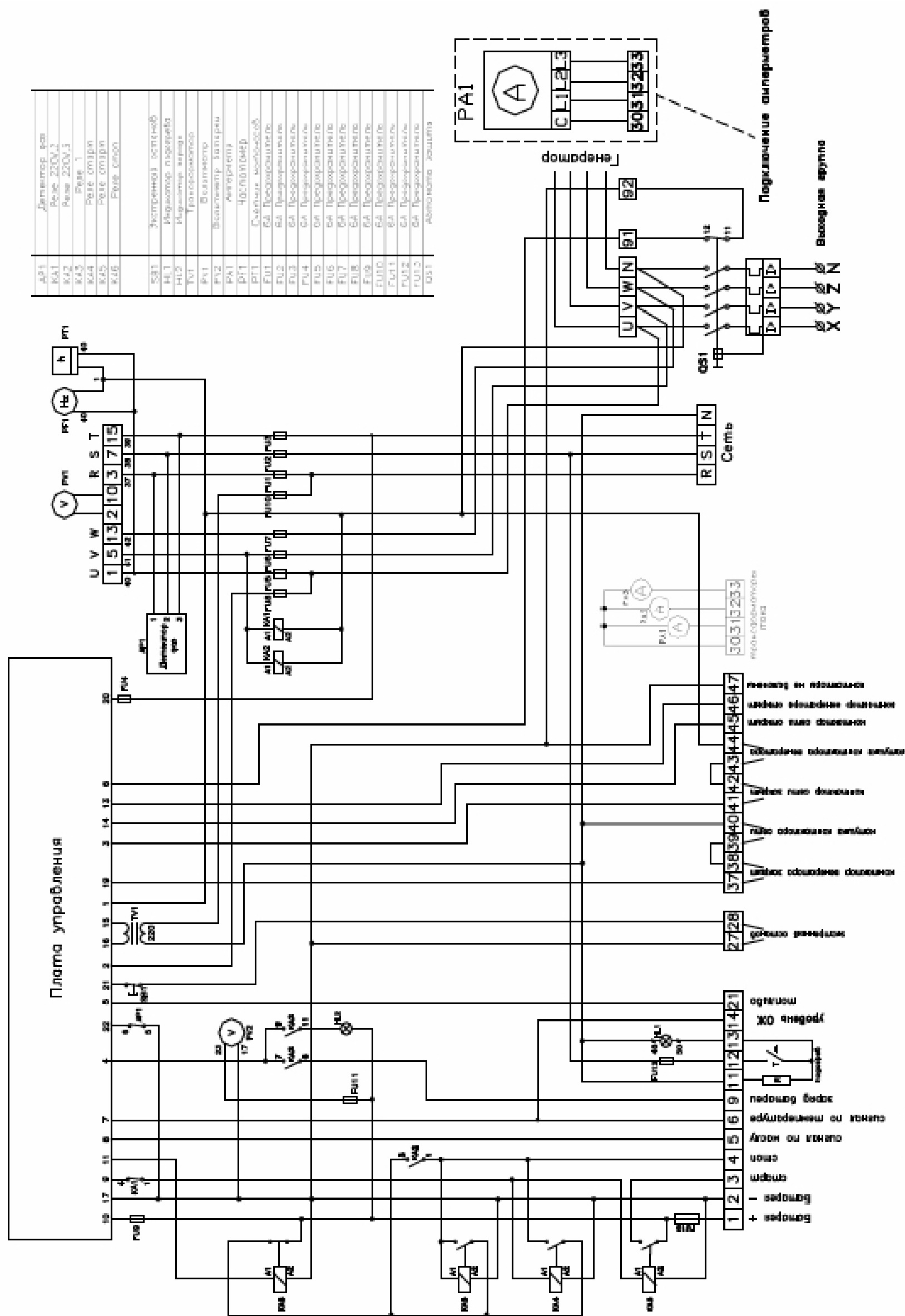


## Электрическая схема подключения двигателей DPS дизельного генератора Gesap 50 кВА с автоматическим управлением без коммутационной панели



16 перемычку между 27 и 28 клеммами на генераторах без кожуха