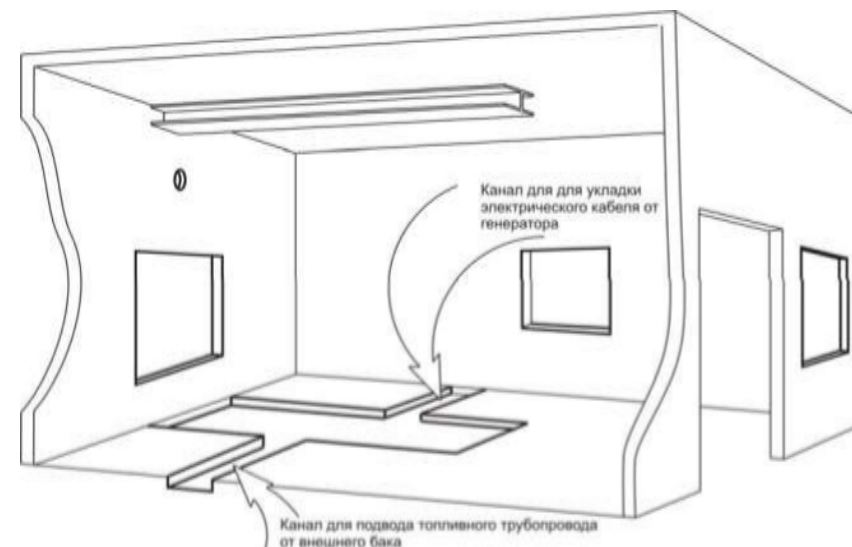
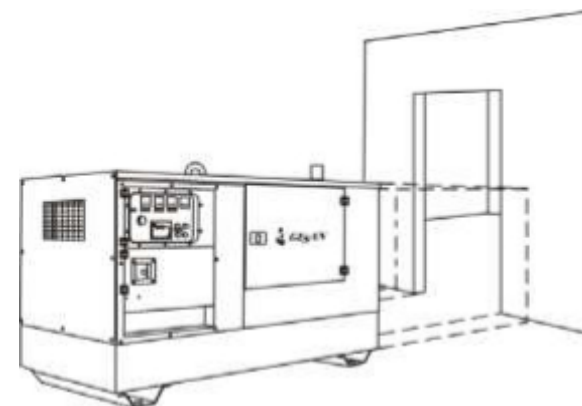


Типовая схема помещения для установки дизельного генератора Gesan

Помещение для установки ДГУ должно быть отапливаемым, температура внутри не должна опускаться ниже +5°С. В помещении должны быть обеспечены меры противопожарной безопасности, электробезопасности и меры по соблюдению санитарных норм.

Размер дверного проема должен соответствовать габаритам генераторной установки, если не соответствует, стоит предусмотреть строительные работы, если это возможно.

Компоновка помещения должна обеспечить беспрепятственное размещение оборудования.



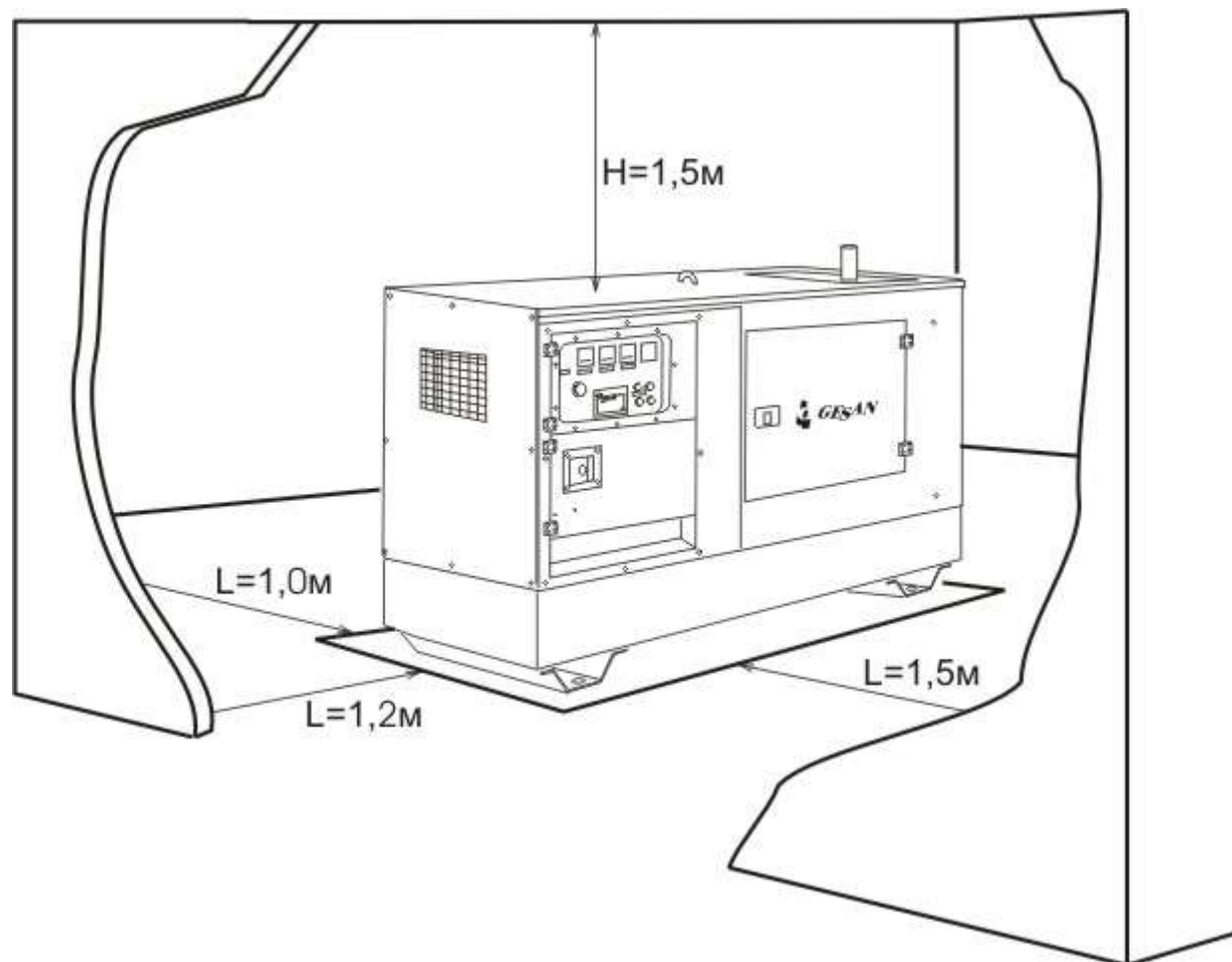
Дизель-генератор необходимо размещать с учетом удобства эксплуатации и ремонта. При этом следует соблюдать следующие минимальные расстояния от выступающих частей корпуса агрегата до ограждающих элементов зданий.

— от переднего торца дизеля мощностью: до 500 кВт - 1 м, свыше 500 кВт - 2 м;

— от торца генератора - 1,2 м (уточняется в проекте с учетом выема ротора);

— между дизельными генераторами и от стены до ДГУ со стороны обслуживания - 1,5 м;

— от стены до необслуживаемой стороны агрегата - 1 м.





www.mobyplus.ru
e-mail: info@mobyplus.ru
Телефон: +7 (495) 542-40-94
Факс: +7 (495) 751-68-75

Допускается местное сужение проходов обслуживания дизельного генератора до 1 м на участке длиной не более 1 м.
Следует учесть радиус открытия дверей технического обслуживания ДГУ установленный в кожухе.

При размещении ДГУ необходимо учесть, что между стеной и радиатором устанавливается гибкая вставка (в комплект поставки не входит) для предотвращения передачи вибрации от ДГУ стене помещения и исключая попадание горячего воздуха обратно в помещение.

