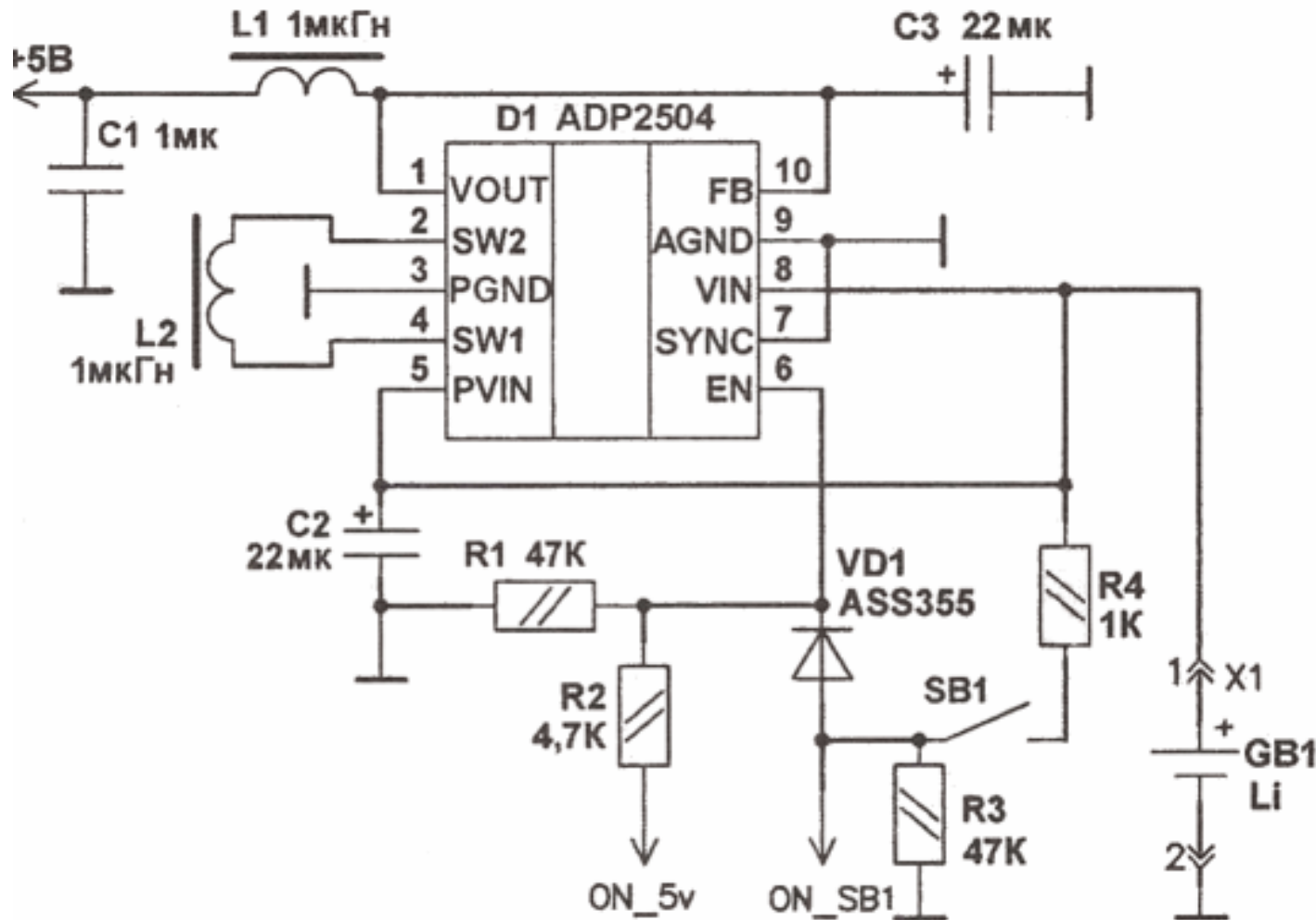
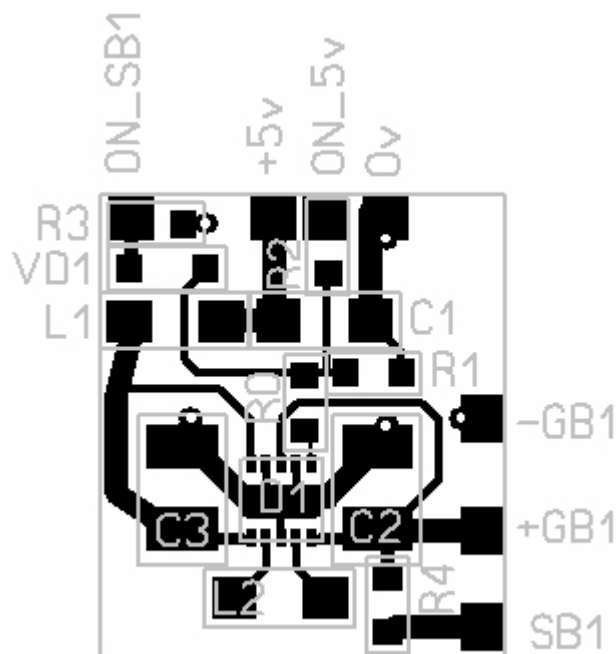


Принципиальная схема импульсного инвертора напряжения на ADP2504



На рис. представлена схема преобразователя, которую можно использовать совместно с микроконтроллером. При этом включать преобразователь можно одной кнопкой SB1. После подключения батареи GB1 на выводе 6 D1 за счет резистора R1 присутствует "0", и преобразователь находится в режиме микропотребления. При нажатии кнопки SB1 напряжение с батареи через резистор R4 и диод VD1 поступает на вывод 6 D1, преобразователь запускается. ШИМ-импульсы с вывода 1 D1 сглаживаются конденсатором C3, фильтруются LC-цепочкой L1-C1, и постоянное напряжение +5 В поступает на шину питания микроконтроллера. С порта микроконтроллера (задается программно) подается логическая "1" на R2, и преобразователь продолжает работать после отпускания кнопки.

При повторном нажатии кнопки SB1 на шине ON_SB1 появляется "1", которая поступает на входной порт микроконтроллера, который программно снимает "1" с шины ON_5v, и преобразователь выключается.



Печатная плата



www.mobyplus.ru

e-mail: info@mobyplus.ru

Телефон: +7 (495) 542-40-94

Факс: +7 (495) 751-68-75

Устройство собрано на двусторонней печатной плате размерами 13x15 мм . Фольга на второй стороне платы полностью сохраняется и является землей и экраном. Со стороны дорожек просверлено 5 отверстий 0,5 мм для соединения дорожек с землей.

В данном устройстве применена микросхема ADP2504ACPZ-5.0 и ЧИП-элементы: индуктивности L1, L2 – CPL2512T1R5M-TDK, конденсаторы C2, C3 – типоразмера 1210-25-22.0-K-X5R-GRM-Murata, C1 – типоразмера 1206, резисторы – 0402.