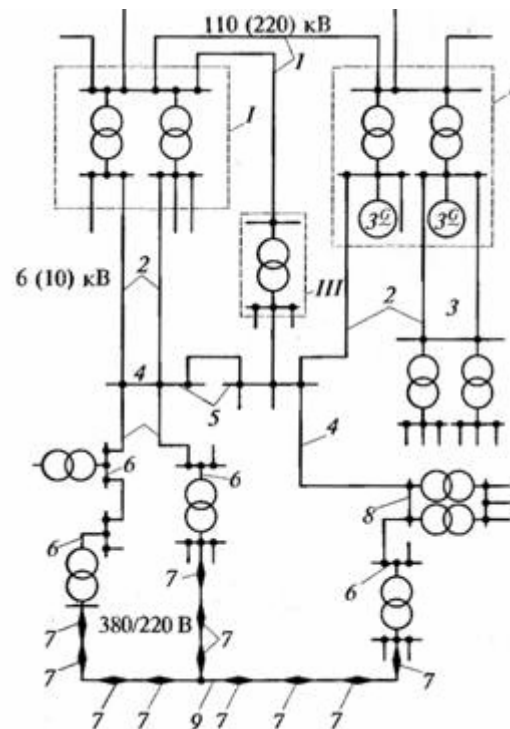


Принципиальная схема электроснабжения города



1 – опорная понизительная районная подстанция; II – ТЭЦ; III – подстанция глубокого ввода; 1 – воздушные или кабельные линии напряжением 110 (220) кВ; 2 – питающие линии напряжением 6 (10) кВ; 3 – распределительный пункт, совмещенный с трансформаторной подстанцией для электроснабжения крупного промышленного предприятия; 4 – линии распределительной сети напряжением 6 (10) кВ; 5 – распределительный пункт; 6 – сетевая трансформаторная подстанция; 7 – вводы в жилые и общественные здания; 8 – трансформаторная подстанция для электроснабжения промышленного предприятия средней мощности; 9 – линии распределительной сети напряжением 380/220 В