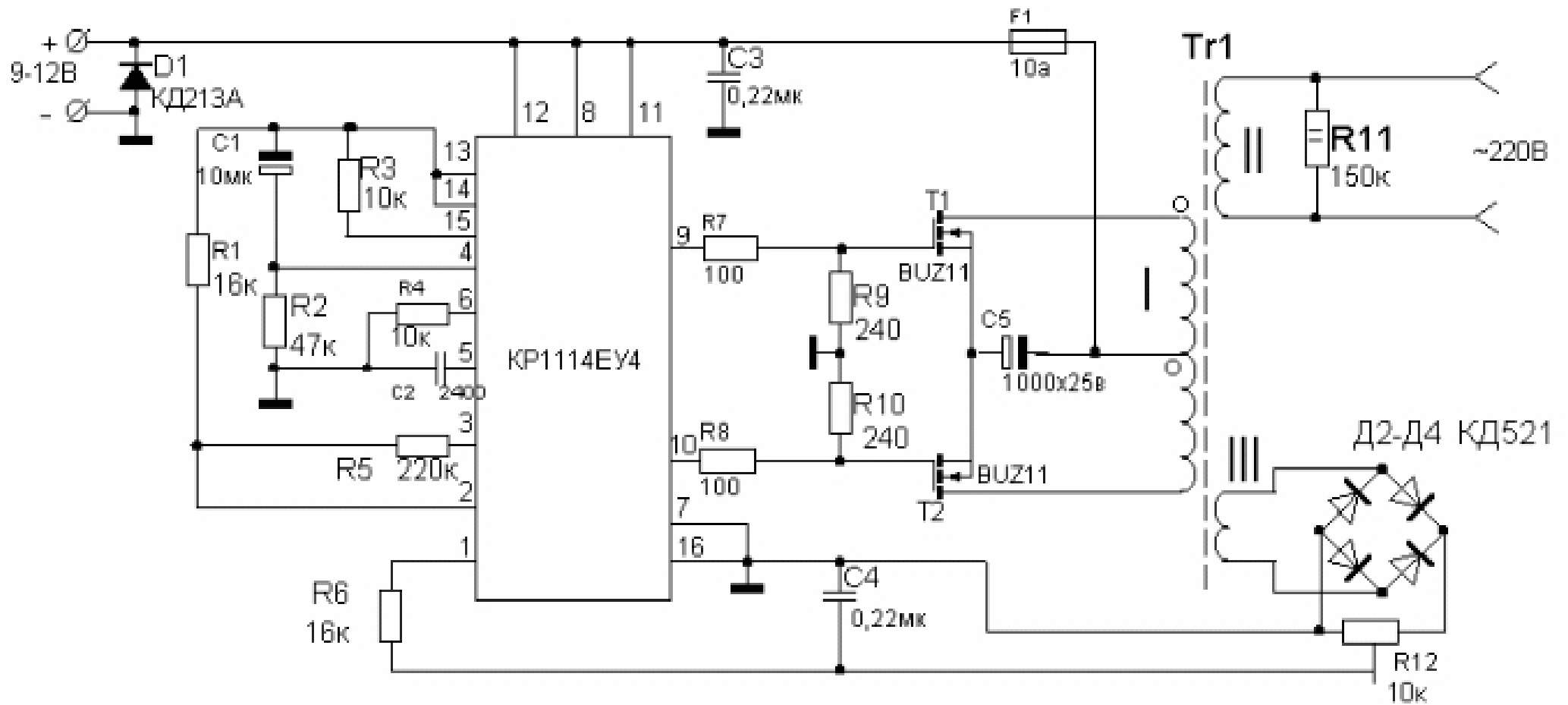


## Принципиальная схема одноконтного импульсного инвертора напряжения 12-220В





[www.mobyplus.ru](http://www.mobyplus.ru)  
e-mail: [info@mobyplus.ru](mailto:info@mobyplus.ru)  
Телефон: +7 (495) 542-40-94  
Факс: +7 (495) 751-68-75

Данный одноконтный импульсный преобразователь напряжения позволяет подключать нагрузку мощностью до 100 Вт. На холостом ходу ток, потребляемый преобразователем, не превышает 0,5 А. Диапазон входных напряжений 9-15в. Рабочая частота преобразователя около 20 кГц.

Трансформатор изготавливается из двух магнитопроводов сложенных вместе из феррита марки М2000НМ1 типоразмер К32х20х6. Данные обмоток указаны в таблице.

Обмотка	Кол. витков	Провод
	2x8	ПЭЛ 0,8...1,0
	300	ПЭЛ 0,25
	10	ПЭЛ 0,25

При изготовлении трансформатора сначала наматывается вторичная обмотка. Намотка выполняется виток к витку, в один слой с последующей изоляцией фторопластом или другим изолирующим материалом. Первичная обмотка наматывается двумя проводами одновременно (равномерно распределив витки на магнитопроводе).

Транзисторы устанавливаются на массивном радиаторе (чем больше тем лучше).