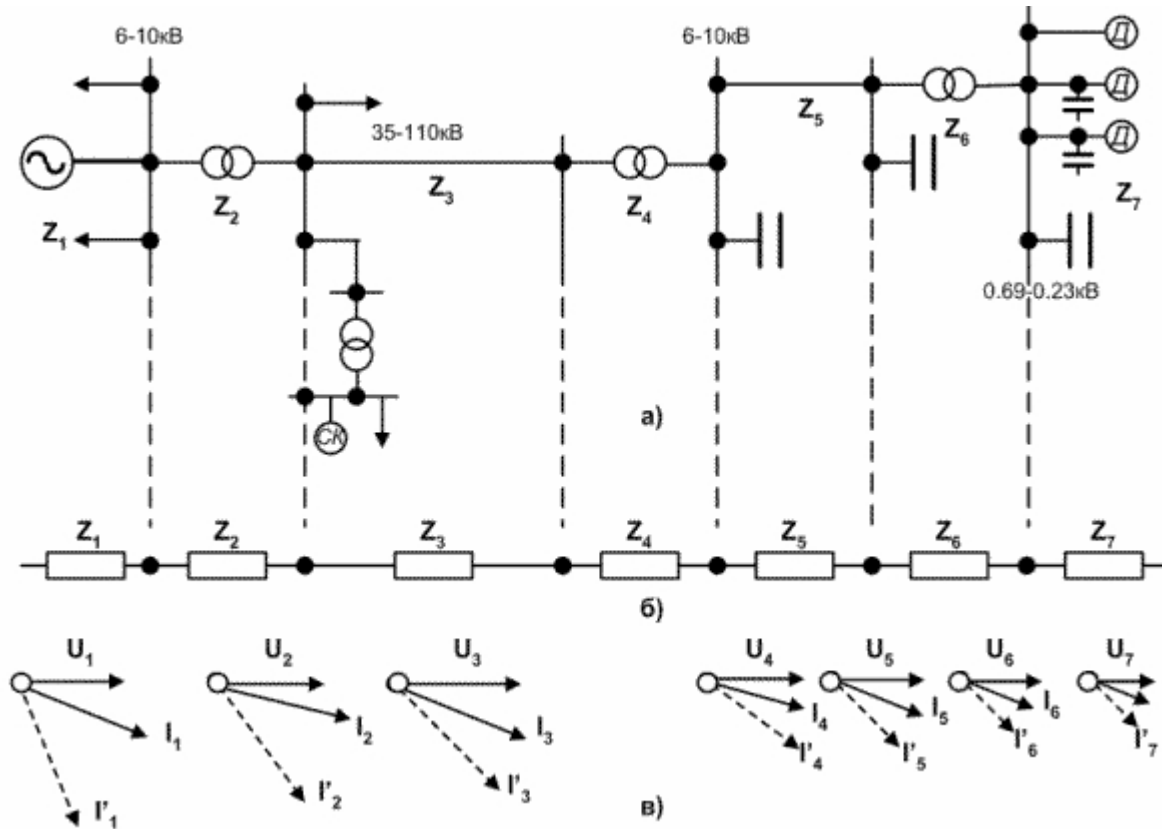


Схема, поясняющая принцип и значение вопроса о компенсации реактивной мощности



а - схема питания; б - схема замещения; в - векторные диаграммы, характеризующие угол между током и напряжением в различных точках системы электроснабжения до и после компенсации реактивной мощности; величины векторов токов и напряжений взяты условно; пунктирными линиями показаны векторы токов до компенсации, сплошными - векторы токов после компенсации.