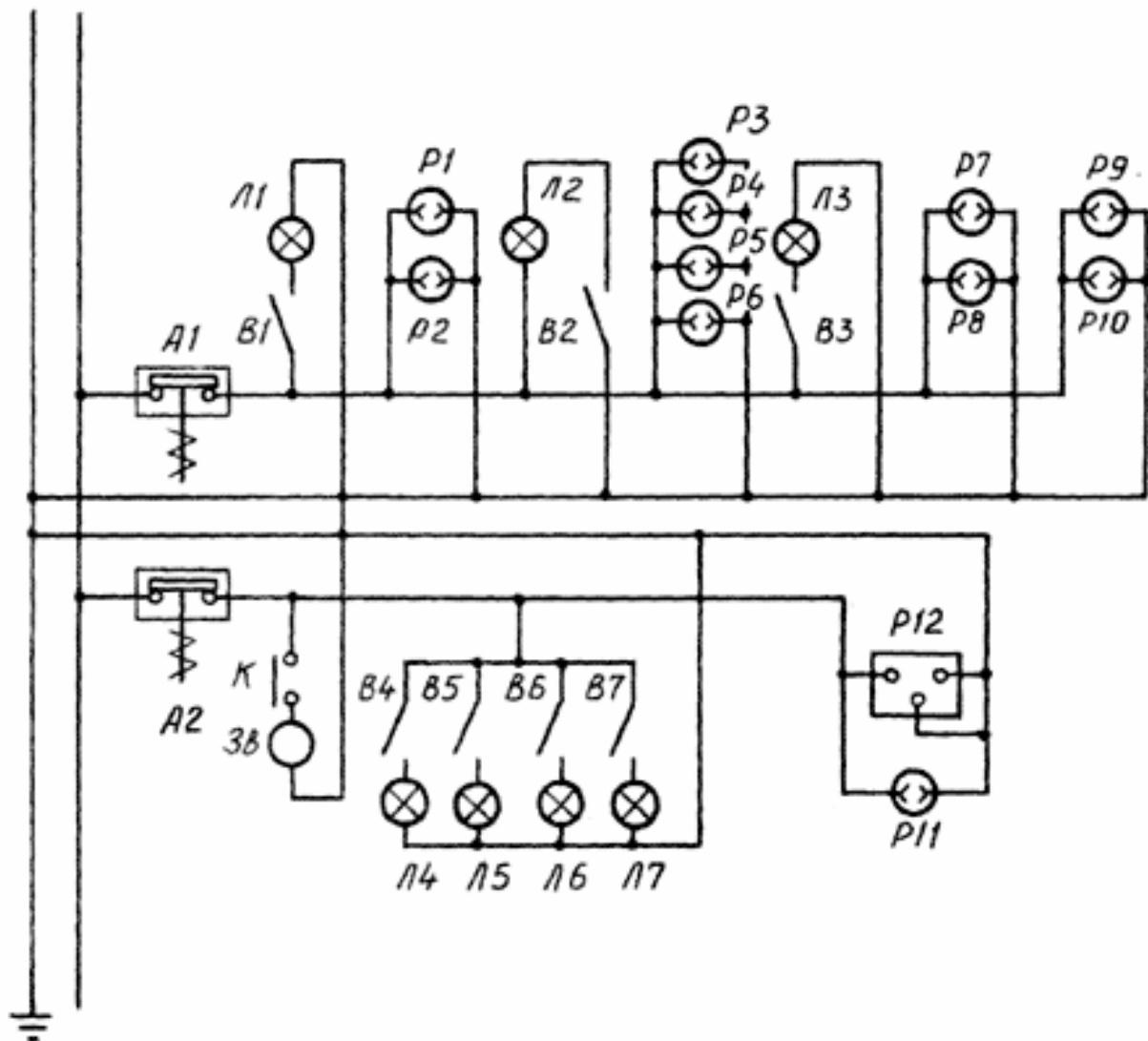


Принципиальная схема электропроводки квартиры



A1, A2 – автоматические предохранители; **Л1-Л7** – лампы светильников; **В1-В7** – выключатели светильников; **Р1-Р11** – розетки; **Р12** – разъем для подключения электроплиты; **Зв** – звонок; **К** – кнопка звонка