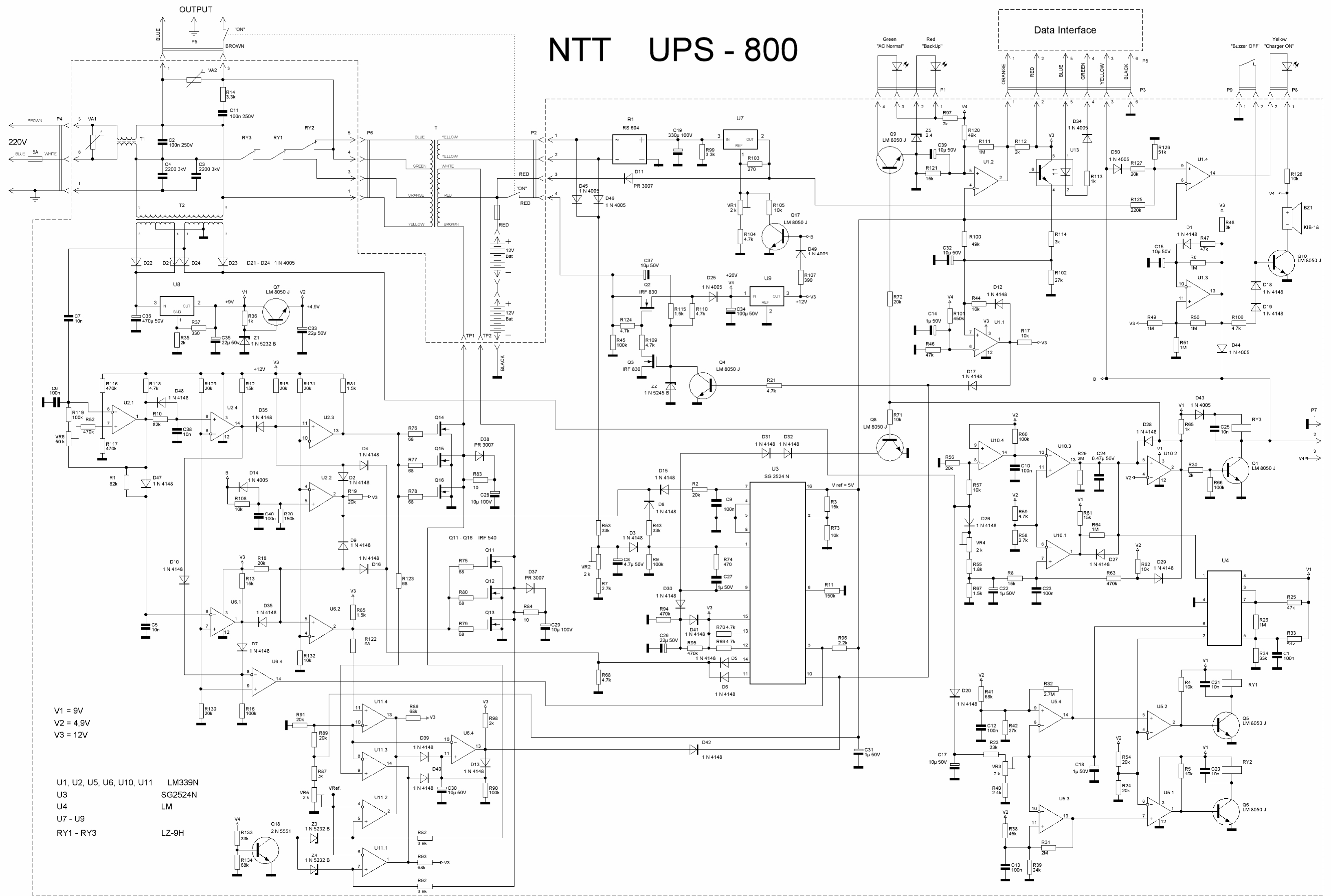


Принципиальная схема источника бесперебойного питания NTT UPS-800

NTT UPS - 800



V1 = 9V
V2 = 4.9V
V3 = 12V

U1, U2, U5, U6, U10, U11 LM339N
U3 SG2524N
U4 LM
U7 - U9 LM
RY1 - RY3 LZ-9H