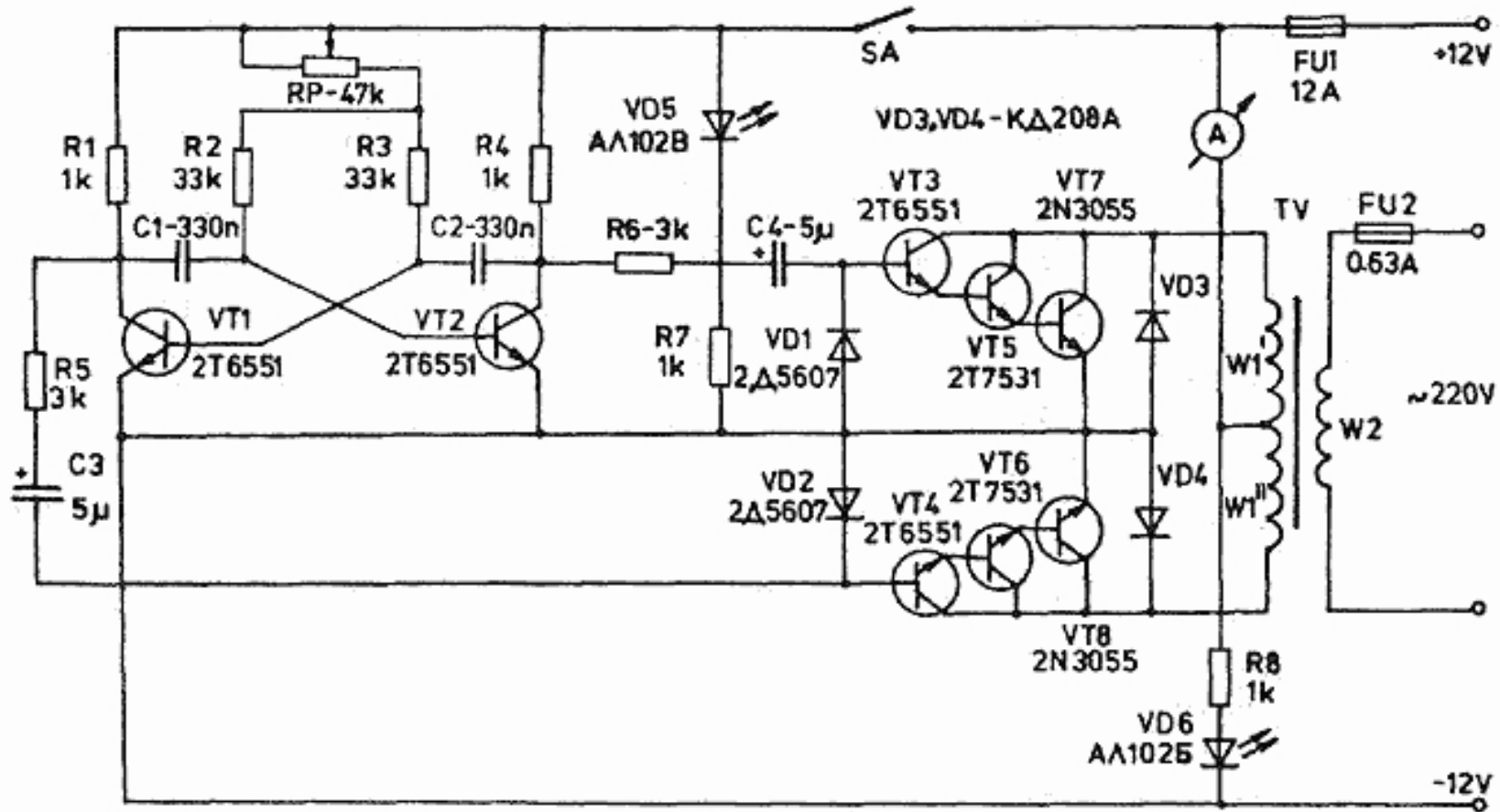
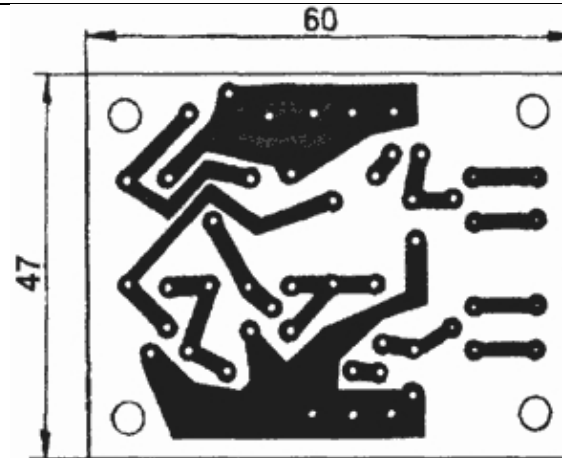


Принципиальная схема инвертора напряжения 12-220В





Печатная плата

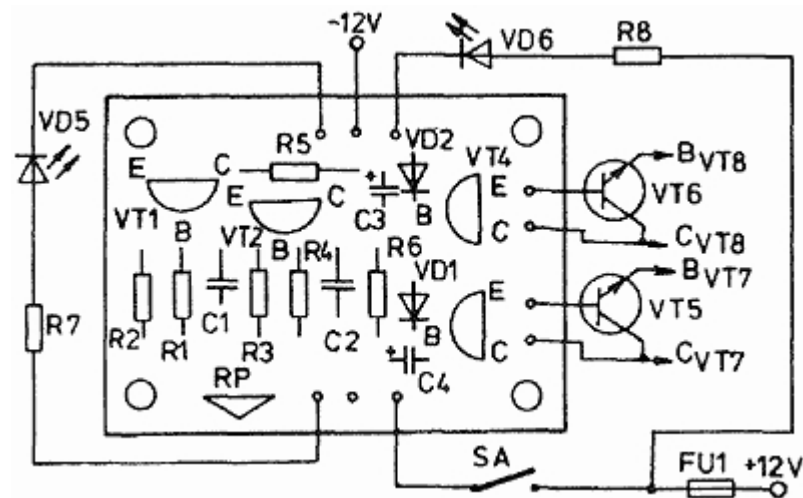


Схема расположения элементов