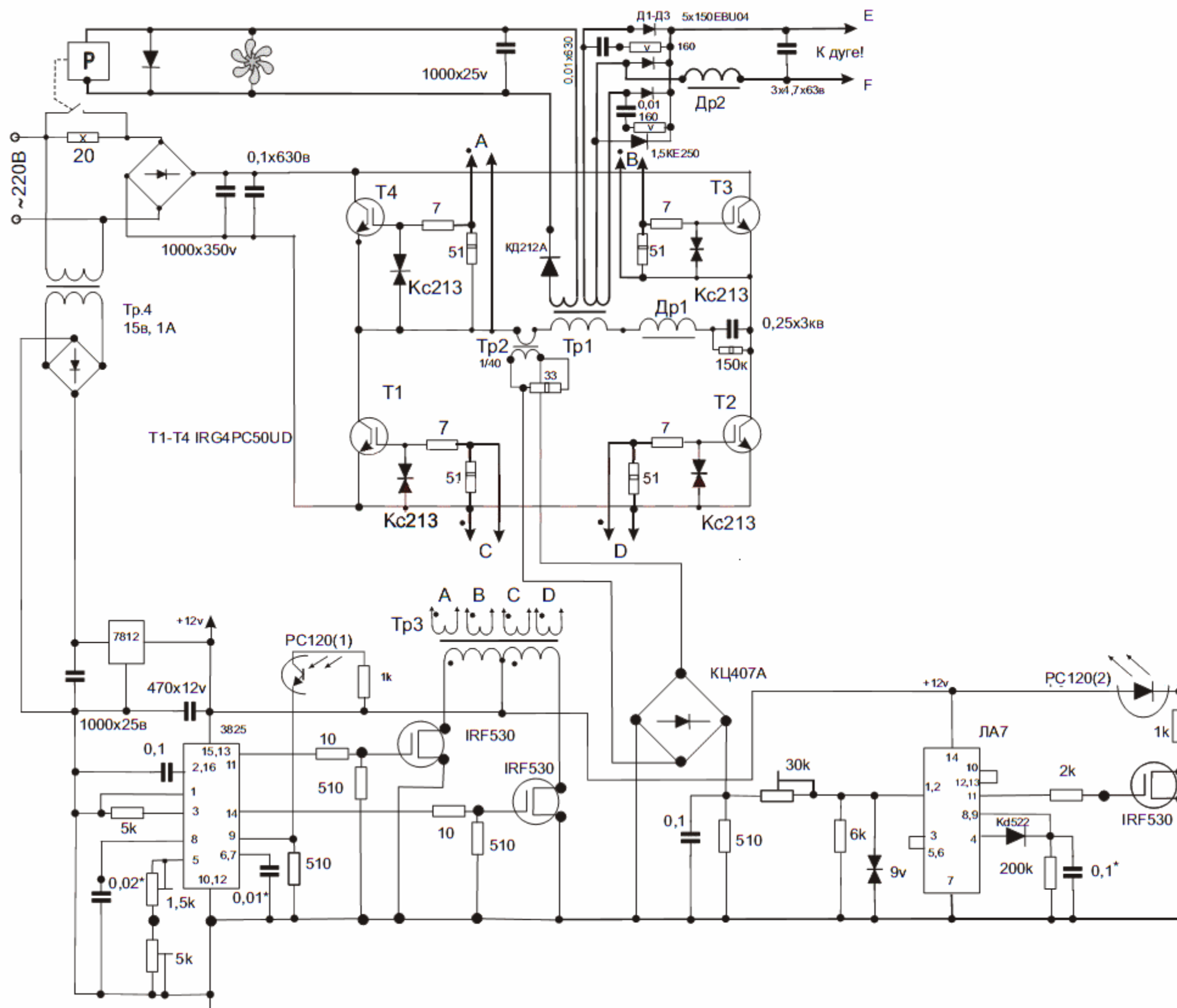


Принципиальная схема резонансного сварочного инвертора



Технические характеристики сварочного выпрямителя инверторного типа

Напряжение питающей сети 220 + 5% В

Сварочный ток 30 - 160 А

Номинальная мощность в дуге 3,5 кВА

Напряжение холостого хода при 15 витках в первичной обмотке 62 В

ПВ (5 мин.),% При мах токе 30 %

ПВ при токе 100А 100 % (приведенный ПВ относится только к моему аппарату, и полностью зависит от охлаждения, чем мощнее будет вентилятор, тем больше ПВ)

Максимальный потребляемый

ток от сети (измерен по постоянному току) 18 А

КПД 90%

Вес вместе с кабелями 5 кг

Диаметр электрода 0,8 - 4 мм