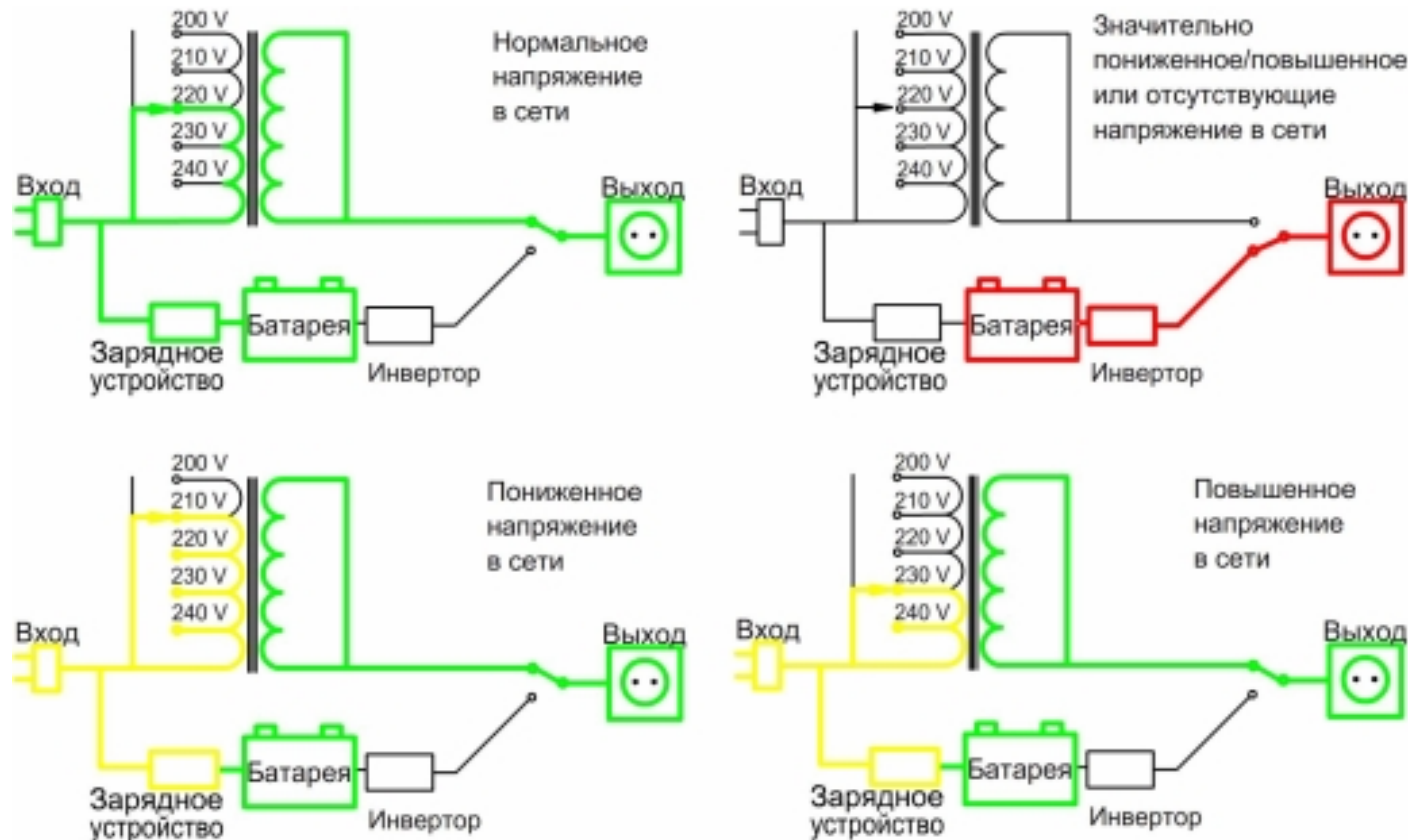


## Структурная схема процесса работы интерактивного ИБП





[www.mobyplus.ru](http://www.mobyplus.ru)

e-mail: [info@mobyplus.ru](mailto:info@mobyplus.ru)

Телефон: +7 (495) 542-40-94

Факс: +7 (495) 751-68-75

---

**интерактивный** (англ. Line-Interactive) — устройство аналогично предыдущей схеме; дополнительно на входе присутствует ступенчатый стабилизатор напряжения, позволяя получить регулируемое выходное напряжение. (VI по классификации МЭК). Инверторы некоторых моделей линейно-интерактивных ИБП выдают напряжение как прямоугольной или трапецеидальной формы, как у предыдущего варианта, так и синусоидальной формы. Время переключения меньше, чем в предыдущем варианте так как осуществляется синхронизация инвертора с входным напряжением. КПД ниже, чем у резервных.