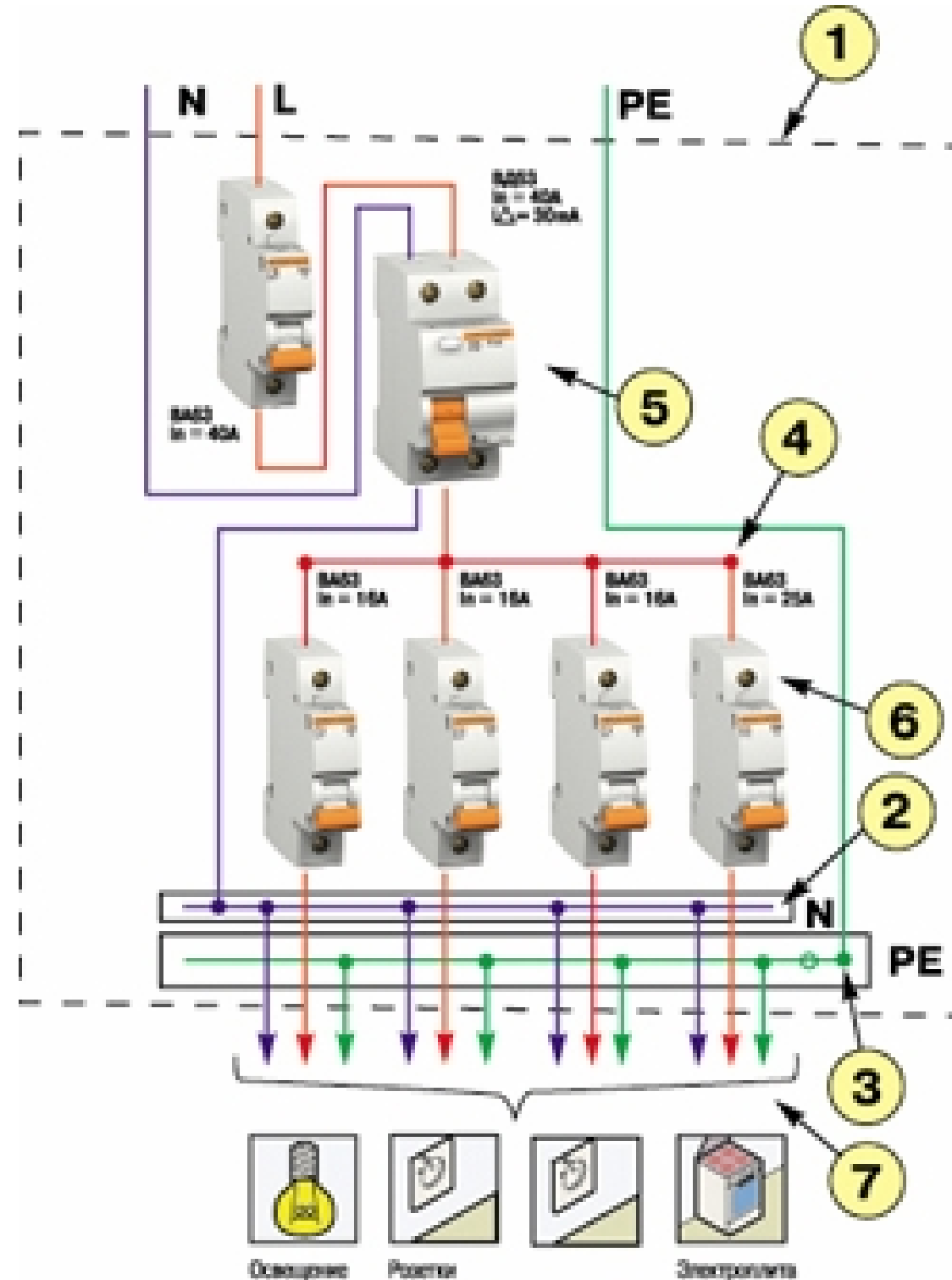


Схема группового распределительного щита

На схеме представлен пример комплектации стандартной одно-, двух-комнатной квартиры на базе оборудования гаммы «Домовой» производства Schneider Electric. Выполняя электромонтаж квартир, на ее вводе устанавливается УЗО ВД63 с дифференциальным током 30 мА, соединенное последовательно с автоматическим выключателем ВА63. На схеме представлены несколько групп потребителей тока в квартире: группа розеток и выключателей, защищенная двумя автоматическими выключателями ВА63 (номинальный ток 16А), электрическая плита, защищенная автоматическим выключателем ВА63 (номинальный ток 25А). При выделении в отдельную группу стиральной машины или кондиционера устанавливается автоматический выключатель ВА63 с номинальным током 16А.





- 1 - Пластиковый корпус щита
- 2 - Соединительный элемент нулевых рабочих проводников
- 3 - Соединительный элемент зажимов нулевых рабочих проводников, а так же проводника уравнивания потенциалов
- 4 - Соединительный элемент автоматических выключателей
- 5 - Выключатель дифференциального тока (УЗО)
- 6 - Автоматические выключатели
- 7 - Линии групповых цепей